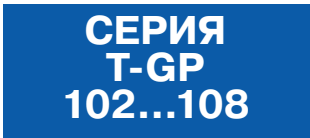




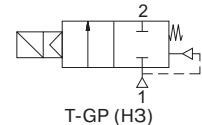
**СОЛЕНОИДНЫЕ КЛАПАНЫ
ДЛЯ ОБЩЕПРОМЫШЛЕННЫХ ПРИМЕНЕНИЙ
2/2 ходовые, непрямого действия
G 3/8", G 1/2", G 3/4", G 1", G 1 1/4", G 1 1/2", G 2"**



ОСОБЕННОСТИ

- Предназначены для управления нейтральными жидкостями (вода, светлые нефтепродукты и др.) и газами (воздух, нейтральный газ и др.) в широком диапазоне применений
- Температура рабочей среды: от -10 °C до +80 °C
- Не предназначены для управления агрессивными жидкостями и газами
- Минимальный рабочий перепада давления 0,5 бар
- Надежность, высокое качество исполнения, продолжительный срок службы, коррозионноустойчивость
- Широкий диапазон рабочих давлений, пропускных способностей и проходных сечений
- Клапаны имеют всю необходимую разрешительную документацию
- Взаимозаменяемость катушек переменного и постоянного тока
- Соленоидные клапаны должны использоваться на фильтрованных средах
- Соленоидные клапаны могут быть установлены в любом положении, что не влияет на их работу; но для оптимальной работы следует устанавливать клапан вертикально, соленоид вверх
- Стандарт трубного присоединения G (BSP) (ISO 228-1), другие трубные присоединения - по запросу (NPT (ANSI 1.20.3))

Нормально закрытые



ЭЛЕКТРИЧЕСКИЕ ХАРАКТЕРИСТИКИ

Продолжительность работы: ED 100%
 Класс изоляции катушки: H (180 °C)
 Пропитка катушки: Стекловолокно полиэстера
 Изоляция катушки: Усиленное стекловолокно
 Температура окружающей среды: от -10 °C до +60 °C
 Степень защиты: IP 65 (EN 60529) при правильном присоединении
 Электрический разъем: Разъем согласно DIN 46340 с тремя плоскими клеммами (DIN 43650)

Спецификация разъема: ISO 4400 / EN 175301-803, форма А, кабельный ввод для кабелей с внешним диаметром от 6 до 8 мм

Электрическая безопасность: IEC 335
 Стандартные напряжения: DC (=): 12 В, 24 В, 48 В, 110 В
 (Другие напряжения и 60 Гц - по запросу) AC (~): 12 В, 24 В, 48 В, 110 В, 230 В/ 50 Гц
 Допуски напряжения: DC (=): +10/-5%
 AC (~): +10/-15%

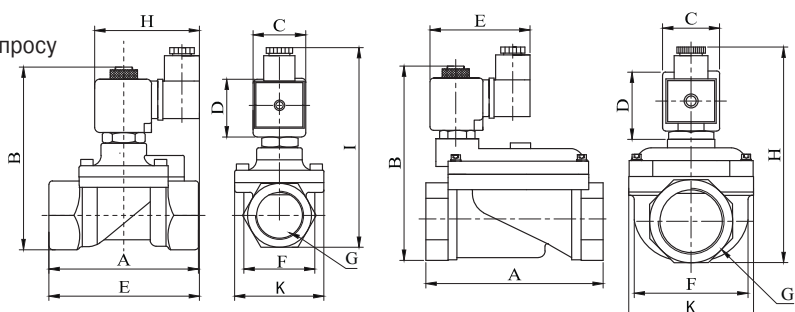
Электрический разъем со светодиодным индикатором - по запросу

КОНСТРУКЦИЯ

Корпус: Латунь
 Внутренние детали: Нерж. сталь и латунь
 Уплотнение: NBR
 Экранирующая катушка: Медь
 Седла: Латунь
 Трубка сердечника: Нерж. сталь
 Пружины: Нерж. сталь
 Корпус - никелированная латунь - по запросу
 Уплотнения - FPM (VITON), EPDM - по запросу

ТЕХНИЧЕСКИЕ ХАРАКТЕРИСТИКИ

Макс. вязкость: 5 °E (~37 сСт или мм²/с)
 Время срабатывания:
 открытие: 400-1600 мс
 закрытие: 1000-2000 мс
 Макс. допустимое давление: 25 бар
 Температура раб. среды:
 для FPM (VITON): от -10 °C до +160 °C
 для EPDM: от -10 °C до +140 °C



ГАБАРИТНЫЕ РАЗМЕРЫ (ММ)

G	A	B	C	D	E	F	K	H	I
3/8	75	97	32	45	91,3	37,5	52	76	108
1/2	79	100	32	45	92	39,5	52	76	110
3/4	79	107,5	32	45	94	41,5	52	76	118
1	87	115	32	45	102	42,5	52	76	124

ГАБАРИТНЫЕ РАЗМЕРЫ (ММ)

G	A	B	C	D	E	F	K	H
1 1/4	141	143	32	45	73,4	96,5	110,7	156
1 1/2	139	143	32	45	73,4	96,5	110,7	156
2	145,6	153	32	45	73,4	96,5	110,7	165,5

прис. размер	проход. сечение	номер по каталогу	пропускная способность	перепад давления, (бар)		температура рабочей среды, (°C)		материал корпуса	уплотнение	масса
			Кв	мин.	макс.	мин.	макс.			кг
G	мм		л/мин							
3/8	12,5	T-GP 102	48	0,5	16	-10	80	латунь	NBR	0,68
1/2	14,5	T-GP 103	70	0,5	16	-10	80	латунь	NBR	0,71
3/4	17	T-GP 104	85	0,5	16	-10	80	латунь	NBR	0,8
1	17	T-GP105	90	0,5	16	-10	80	латунь	NBR	0,97
1 1/4	46	T-GP 106	390	0,5	12	-10	80	латунь	NBR	2,65
1 1/2	46	T-GP 107	460	0,5	12	-10	80	латунь	NBR	2,55
2	46	T-GP 108	580	0,5	12	-10	80	латунь	NBR	2,98

Полезная информация

1 бар:14,5 PSI;10 м H₂O:10 Н/см²:1 кг / см²:10⁵Па; 1 PSI:69 мбар; 1 м³/ч:4,405 галлон/мин:16,7 л/мин.; 1 галлон/мин.:0,227 м³/ч; Cv:1,16 Kv; 0 °C:89,6 F
 Уплотнения: NBR - нитрил-бутадиеновая резина, FPM (VITON) - фторэластомер, EPDM - этилен-пропиленовый эластомер