



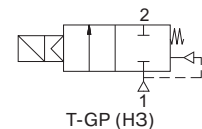
**ИМПУЛЬСНЫЕ СОЛЕНОИДНЫЕ КЛАПАНЫ**  
**2/2 ходовые, непрямого действия**  
**G 3/4", G 1"**

**СЕРИЯ**  
**T-P**  
**500...501**

**ОСОБЕННОСТИ**

- 2/2 ходовые нормально закрытые импульсные клапаны серии T-P предназначены для систем очистки воздуха
- Рабочая среда - воздух
- Компактный дизайн, надежность, высокое качество исполнения, продолжительный срок службы
- Малое время срабатывания,
- Температура рабочей среды: от -10 °C до +110 °C
- Не предназначены для управления агрессивными жидкостями и газами
- Минимальный рабочий перепад давления 0,5 бар
- Электронный таймер - по запросу
- Клапаны имеют всю необходимую разрешительную документацию
- Некоторые применения: пылевые фильтры, бункеры, пылеуловители, покрасочные камеры
- Взаимозаменяемость катушек переменного и постоянного тока
- Импульсные клапаны должны использоваться на фильтрованных средах
- Импульсные клапаны могут быть установлены в любом положении, что не влияет на их работу; но для оптимальной работы следует устанавливать клапан вертикально, соленоид вверх
- Стандарт трубного присоединения G (BSP) (ISO 228-1), другие трубные присоединения - по запросу (NPT (ANSI 1.20.3))

**Нормально закрытые**



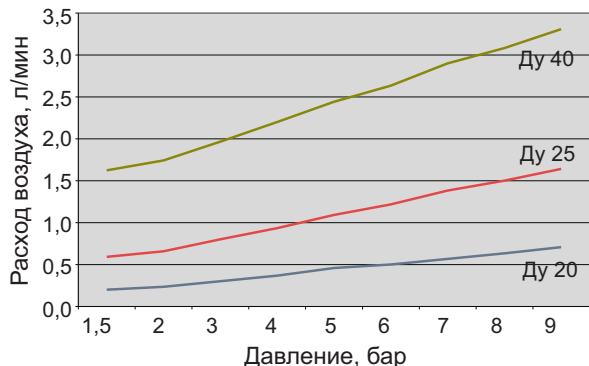
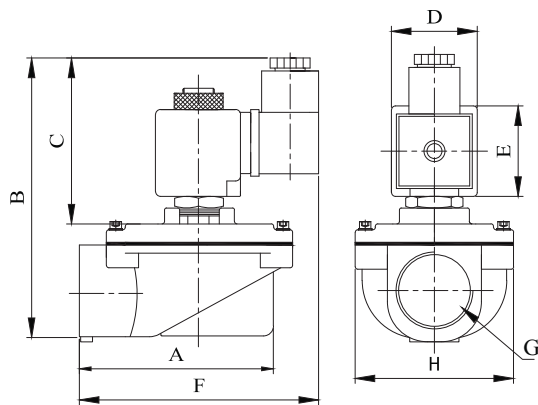
**ЭЛЕКТРИЧЕСКИЕ ХАРАКТЕРИСТИКИ**

Продолжительность работы: ED 100%  
 Класс изоляции катушки: H (180 °C)  
 Пропитка катушки: Стекловолокно полиэстера  
 Изоляция катушки: Усиленное стекловолокно  
 Температура окружающей среды: от -10 °C до +60 °C  
 Степень защиты: IP 65 (EN 60529) при правильном присоединении  
 Электрический разъем: Разъем согласно DIN 46340 с тремя плоскими клеммами (DIN 43650)  
 Спецификация разъема: ISO 4400 / EN 175301-803, форма A, кабельный ввод для кабелей с внешним диаметром от 6 до 8 мм  
 Электрическая безопасность: IEC 335  
 Стандартные напряжения: DC (=): 12 В, 24 В, 48 В, 110 В  
 (Другие напряжения и 60 Гц - по запросу) AC (~): 12 В, 24 В, 48 В, 110 В, 230 В/ 50 Гц  
 Допуски напряжения: DC (=): +10/-5%  
 AC (~): +10/-15%

Электрический разъем со светодиодным индикатором - по запросу

**КОНСТРУКЦИЯ**

Корпус: Алюминий  
 Внутренние детали: Нерж. сталь  
 Уплотнение: Неопрен  
 Экранирующая катушка: Медь  
 Седла: Алюминий  
 Трубка сердечника: Нерж. сталь  
 Пружины: Нерж. сталь



**ГАБАРИТНЫЕ РАЗМЕРЫ (ММ)**

G	A	B	C	D	E	F	H
3/4	73,5	128,5	75	32	39	75	74,3
1	73,5	128,5	75	32	39	75	74,3

прис. размер	проход. сечение	номер по каталогу	пропускная способность Kv	перепад давления, (бар)		температура рабочей среды, (°C)		материал корпуса	уплотнение	масса
				л/мин	мин.	макс.	мин.			
G	мм									
3/4	25	T-P 500	150	0,5	8	-10	110	алюминий	Неопрен	0,69
1	25	T-P 501	270	0,5	8	-10	110	алюминий	Неопрен	0,68

**Полезная информация**

1 бар:14,5 PSI;10 м Н<sub>2</sub>O:10 Н/см<sup>2</sup>;1 кг/ см<sup>2</sup>:10<sup>5</sup>Па; 1 PSI:69 мбар; 1 м<sup>3</sup>/ч:4,405 галлон/мин;16,7 л/мин.; 1 галлон/мин.:0,227 м<sup>3</sup>/ч; Cv:1,16 Kv; 0 °C:89,6 F