



КОНТРОЛЛЕР
для управления импульсными клапанами

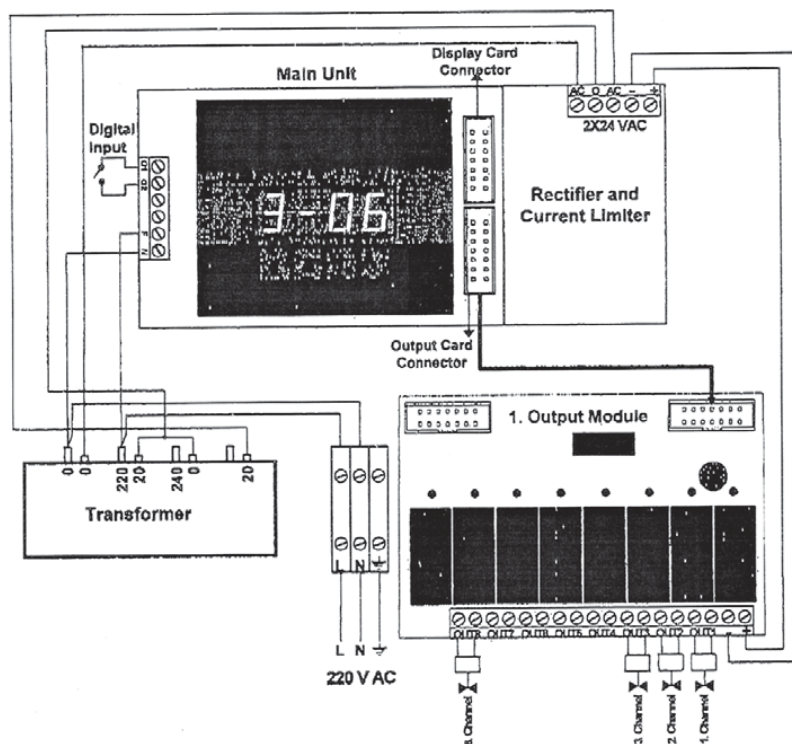
СЕРИЯ
T-PZR
8...32

ОСОБЕННОСТИ

- Таймер очистки фильтра - это управляемый микропроцессором прибор для встряхивания рукавных фильтров
- Рукавные фильтры используются в основном в таких отраслях промышленности, как стекольная, цементная, лакокрасочная, производство удобрений и корма для животных
- Предотвращает распространение окружающей пыли
- Применяется для очистки комнатных пылевых фильтров

ОПИСАНИЕ

- Контроллер для управления импульсными клапанами поставляется в корпусе из полиэстера. Размеры корпуса 250 x 300 x 170 мм. Контроллеры для управления от 1 до 8 клапанами имеют только один выходной модуль
- Контроллер может крепиться на стену или панель. Монтажные скобы крепятся на углах корпуса перед его установкой. Корпус имеет отверстия внизу для подвода присоединительных кабелей.



номер по каталогу	количество выходов
T-PZR 8	8
T-PZR 16	16
T-PZR 24	24
T-PZR 32	32



*Компания оставляет за собой право вносить конструктивные изменения
Компания АДЛ производство и поставки промышленного оборудования

Тел.: (495) 937 8968 Факс: (495) 933 8501/02 info@adl.ru www.adl.ru интернет-магазин: www.valve.ru

