

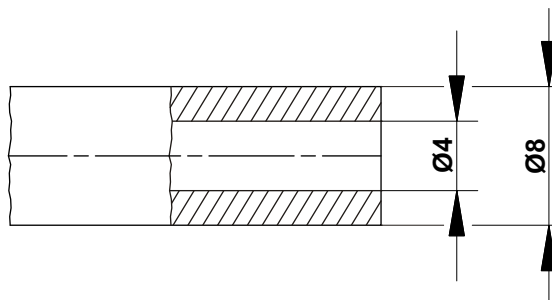


# Трубки ILC



Гибкие армированные пластиковые трубки для быстрого монтажа. Модель S-30

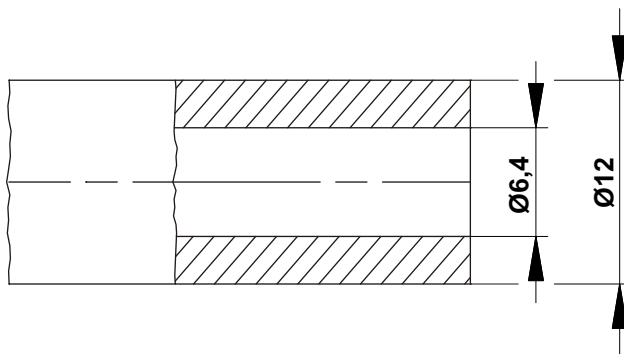
Трубка S-30-5/32" Код для заказа: 30.330.0



### Технические характеристики

Код	Рабочее давление	Давление разрыва	Мин. радиус изгиба	Температура
30.330.0	200бар	800бар	35мм	От -40°C до +100°C

Трубка S-30-1/4" Код для заказа: 30.331.0



### Технические характеристики

Код	Рабочее давление	Давление разрыва	Мин. радиус изгиба	Температура
30.331.0	200бар	800бар	50мм	От -40°C до +100°C