

2/2 клапан с прямым электромагнитным управлением для воздуха

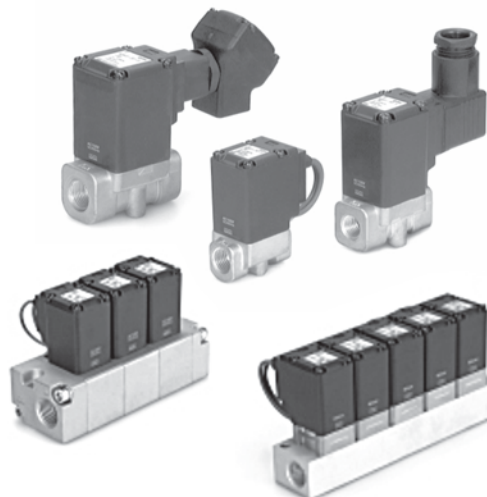
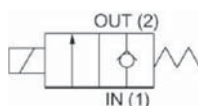
VCA

G1/4 ~ G3/4

- Долгий срок службы
- Высокие расходные характеристики (Cv: 0.33~2.11)
- Компактные размеры
- Варианты монтажа: самостоятельный и на плите (до 10 мест)
- Встроенный выпрямитель в катушках переменного тока
- Исполнения по запросу:
Н.О., обезжиренное, на вакуум, без утечек, с поворотом катушки на 90°/180°/270°

Возможные комбинации

Класс	Размер порта	Условный проход (мм)				
		ø3	ø4	ø5	ø7	ø10
2	G1/4 (8A)					
3	G1/4 (8A)					
	G3/8 (10A)					
4	G3/8 (10A)					
	G1/2 (15A)					
	G3/4 (20A)					



Технические характеристики

Тип	VCA2		VCA3		VCA4	
Конструкция клапана	Н.З. тарельчатый клапан с прямым электроуправлением					
Рабочая среда	Воздух/ инертный газ					
Макс. рабочее давление (МПа)	1.0					
Испытательное давление (МПа)	2.0					
Присоединение	G1/4(8A)		G1/4(8A)	G3/8(10A)	G3/8(10A)	G1/2(15A) G3/4(20A)
Условный проход (мм)	3	5	4	7	5	7 10
Пропускная способность Cv	0.33	0.83	0.55	1.5	0.83	1.5 2.11
Макс. перепад давлений (МПа)	1.0	0.15	1.0	0.15	1.0	0.3 0.15
Материал корпуса	Алюминиевый сплав					
Материал уплотнений	HNBR					
Температура окружающей среды (°C)	-20 ~ 60					
Температура рабочей среды (°C)	-10 ~ 60					
Класс защиты	IP65					
Размещение	Среда без коррозионноактивных или взрывоопасных газов					
Утечка клапана (норм.см³/мин)	0.2 или менее					
Монтажное положение	Произвольное					
Устойчивость к вибрации/ удару (м/с²) *	30/150					
Напряжение питания (В)	DC	24, 12				
	AC	100, 110, 200, 220, 230				
Допустимые отклонения напряжения	±10% от номинального значения					
Класс изоляции катушки	Класс В					
Потребляемая мощность	Вт, DC	6.5		8		11.5
	ВА, AC	7.5		10		13
Вес (кг)**	0.21		0.30		0.50	

* Условия испытаний: вибрация с частотой от 10 до 300 Гц в осевом и перпендикулярном направлениях, во включенном и выключенном состояниях; однократный удар в осевом и перпендикулярном направлениях, во включенном и выключенном состояниях.

**Вес исполнения с залитым кабелем

Номер для заказа

Самостоятельный монтаж

VCA 2 1 - 5 D - 3 - 02 F

Типоразмер

2	Класс 2
3	Класс 3
4	Класс 4

Рабочая среда

Обычный воздух
A Сухой воздух

Вспомогательное ручное управление

Нет
B Есть

Присоединение

Размер порта	Класс 2	Класс 3	Класс 4
02 G 1/4(8A)			
03 G 3/8(10A)			
04 G 1/2(15A)			
06 G 3/4(20A)			

Напряжение питания

1	100 VAC
2	200 VAC
3	110 VAC
4	220 VAC
7	240 VAC
8	48 VAC
J	230 VAC
5	24 VDC
6	12 VDC

Электрический подвод

G	залитый кабель	C	кабелепровод
T	терминальная коробка	D	DIN-разъем
TL	терминальная коробка с индикатором	DL	DIN-разъем с индикатором
		DO	DIN-разъем без ответной части

Условный проход

Условный проход (мм)	Класс 2	Класс 3	Класс 4
3			
4			
5			
7			
10			

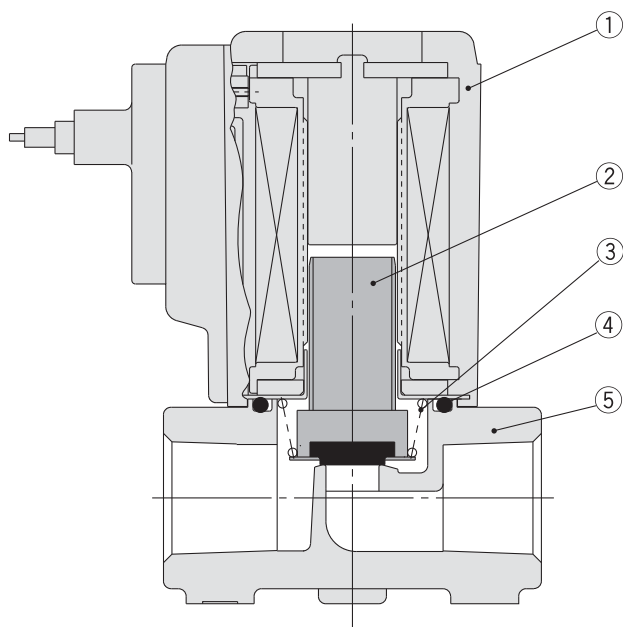
Крепежный угольник заказывается отдельно

* Все исполнения оснащены схемой искрогашения



2/2 клапан с прямым электромагнитным управлением для воздуха VCA

Конструкция



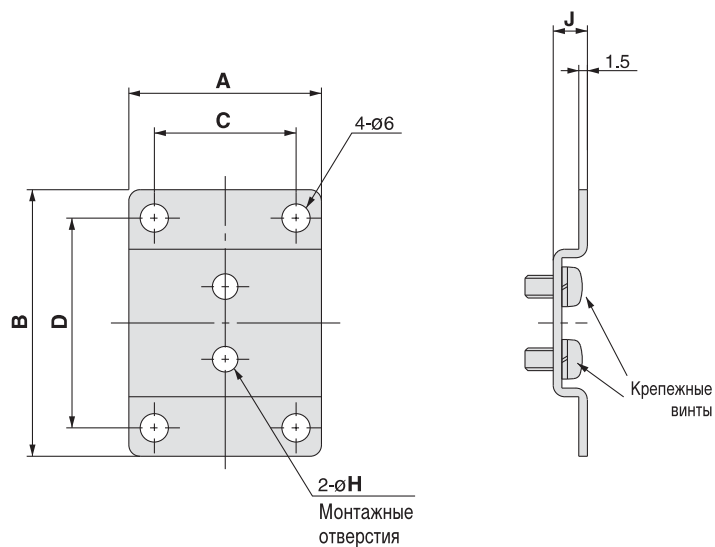
Спецификация

Поз.	Обозначение	Материал
1	Электромагнитная катушка	
2	Якорь	Нерж. сталь, HNBR, PPS
3	Возвратная пружина	Нерж. сталь
4	Уплотнение	HNBR
5	Корпус	Алюминиевый сплав

Информацию об исполнении с монтажом на многоместной плите (конструкция, размеры, номер для заказа) можно получить по запросу.

Размеры

Крепежный угольник



Номер для заказа	A	B	C	D	H	J
VCA20-12-1A	41	52	30	40	4.5	6
VCA30-12-1A	48	56	36	44	5.5	7
VCA40-12-1A	50	62	38	50	5.5	7

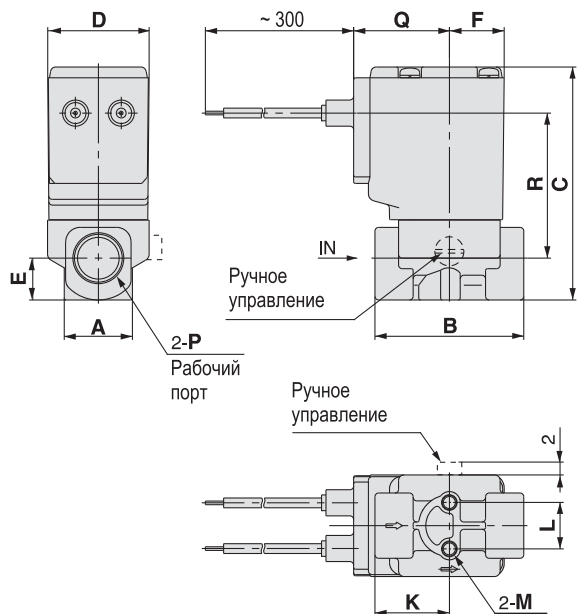
Материал крепежного угольника - нерж. сталь

Компания SMC сохраняет за собой право на внесение технических и размерных изменений

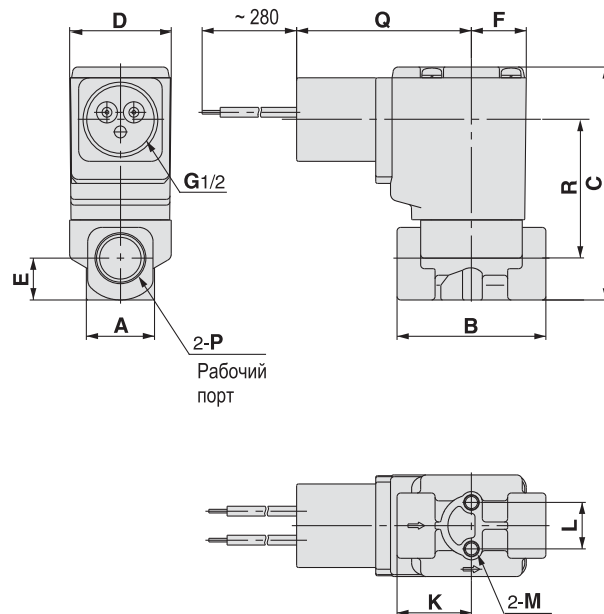
2/2 клапан с прямым электромагнитным управлением для воздуха VCA

Размеры

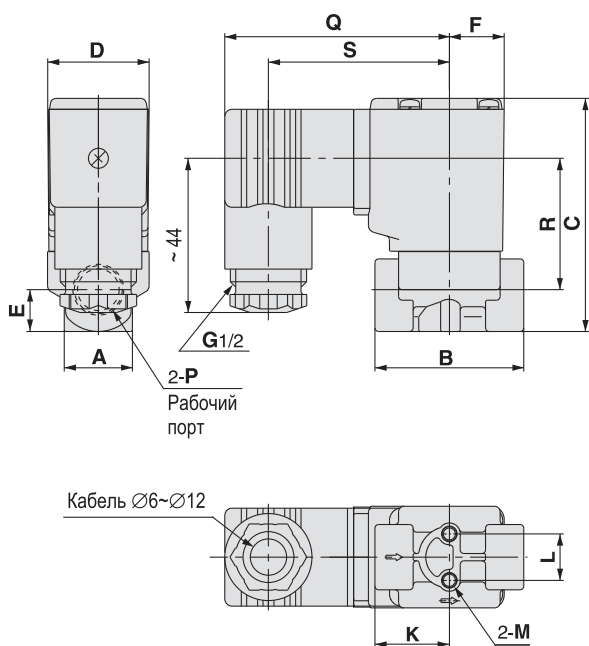
Залитый кабель.
Тип G



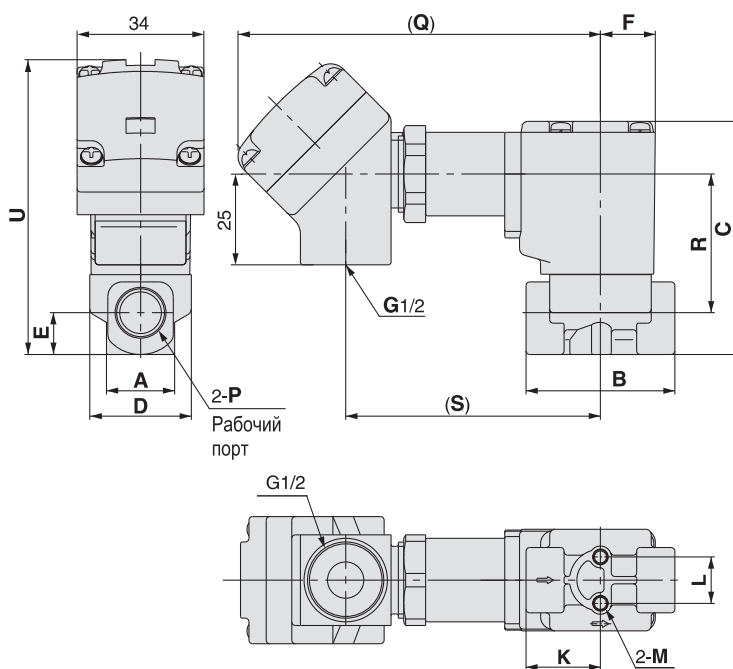
Кабелепровод.
Тип C



DIN-разъем.
Тип D



Терминальная коробка.
Тип T



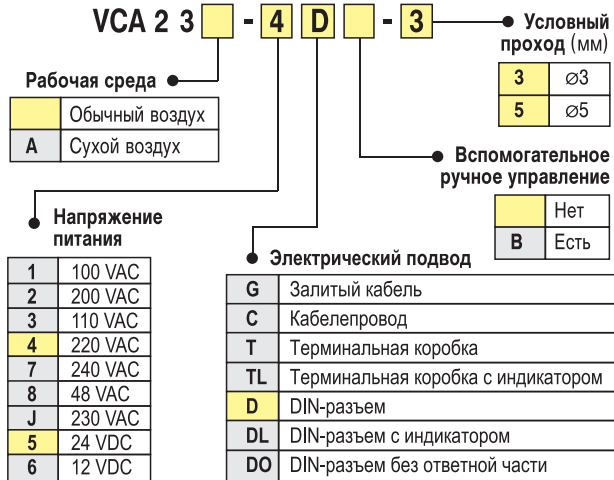
Модель	Рабочий порт P	A	B	C	D	E	F	K	L	M	Электрический подвод										
											G - залитый кабель		C - кабелепровод		D - DIN-разъем			T - терминальная коробка			
											Q	R	Q	R	Q	R	S	Q	R	S	U
VCA21	G1/4	18	41	64	28	11.5	15	20.5	12.8	M4x6	27	40	46	36	63	35	51	98	36	68	81
VCA31	G1/4, G3/8	24	50	76	34	14	17	25	19	M5x6	30	48	50	44	66	42	54	101	44	71	91.5
VCA41	G3/8, G1/2	30	60	86	40	15	20	30	23	M5x6	32	56	52	53	69	51	57	104	53	74	101
	G3/4	35	68	91	40	17.5	20	34	23	M5x6	32	58.5	52	55.5	69	53.5	57	104	55.5	74	103.5



2/2 клапан с прямым электромагнитным управлением для воздуха VCA / Блочный монтаж

Номер для заказа

Номер для заказа клапанов блочного монтажа (VCA20)

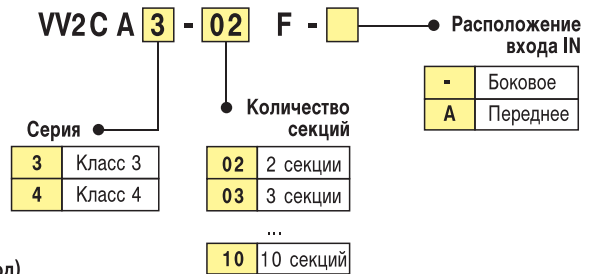


* Все исполнения оснащены схемой искрогашения

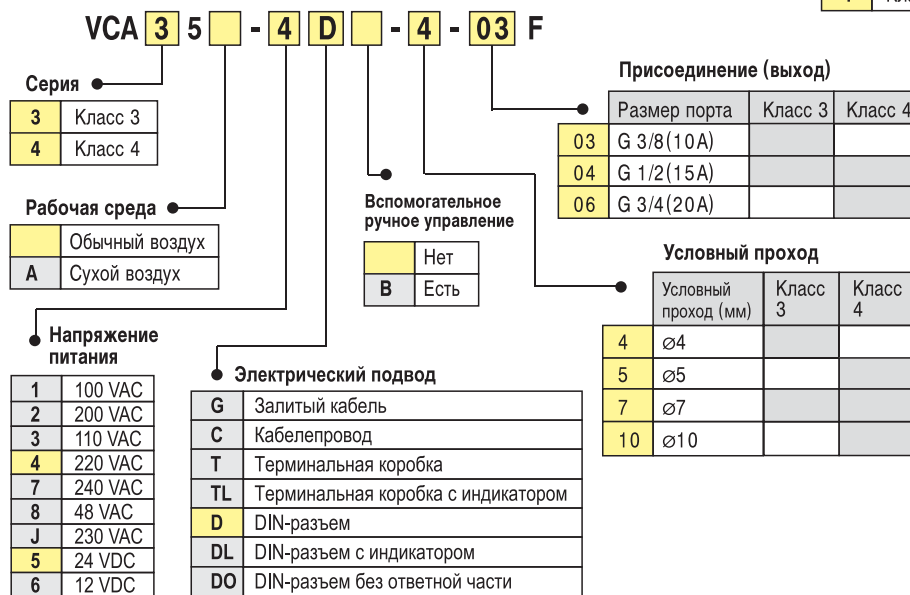
Номер для заказа плиты блочного монтажа VV2CA2

Кол-во секций	присоединение	
	Боковое	Переднее
2	VV2CA2-0202F	VV2CA2-0202F-A
3	VV2CA2-0302F	VV2CA2-0302F-A
4	VV2CA2-0402F	VV2CA2-0402F-A
5	VV2CA2-0502F	VV2CA2-0502F-A
6	VV2CA2-0602F	VV2CA2-0602F-A
7	VV2CA2-0702F	VV2CA2-0702F-A
8	VV2CA2-0802F	VV2CA2-0802F-A
9	VV2CA2-0902F	VV2CA2-0902F-A
10	VV2CA2-1002F	VV2CA2-1002F-A

Номер для заказа плиты блочного монтажа VV2CA3



Номер для заказа клапанов блочного монтажа (VCA30/40)



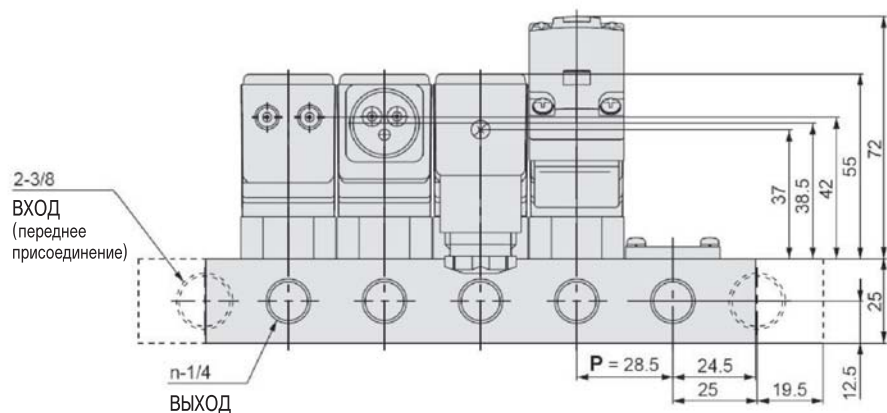
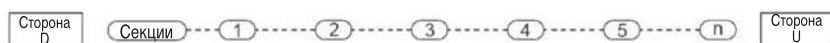
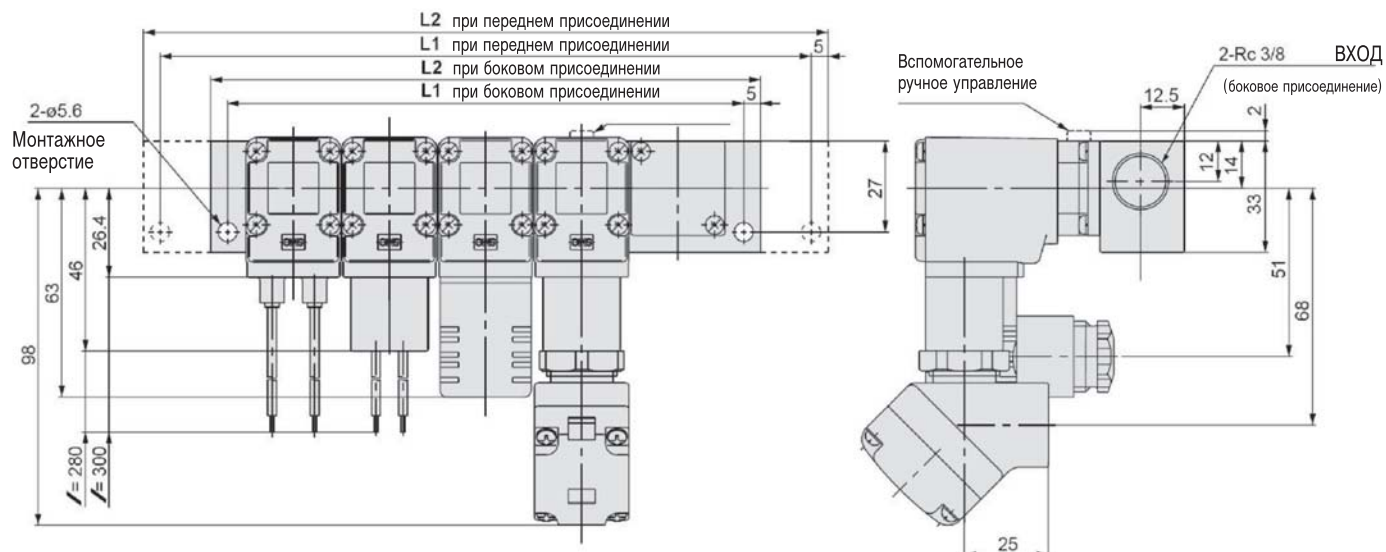
* Все исполнения оснащены схемой искрогашения

Компания SMC сохраняет за собой право на внесение технических и размерных изменений

2/2 клапан с прямым электромагнитным управлением для воздуха VCA / Блочный монтаж

Размеры

Плита VCA20



Размеры L

Боковое присоединение: $L1 = n \times 28.5 + 10.5$;
 $L2 = n \times 28.5 + 20.5$
 Переднее присоединение: $L1 = n \times 28.5 + 50.5$;
 $L2 = n \times 28.5 + 60.5$

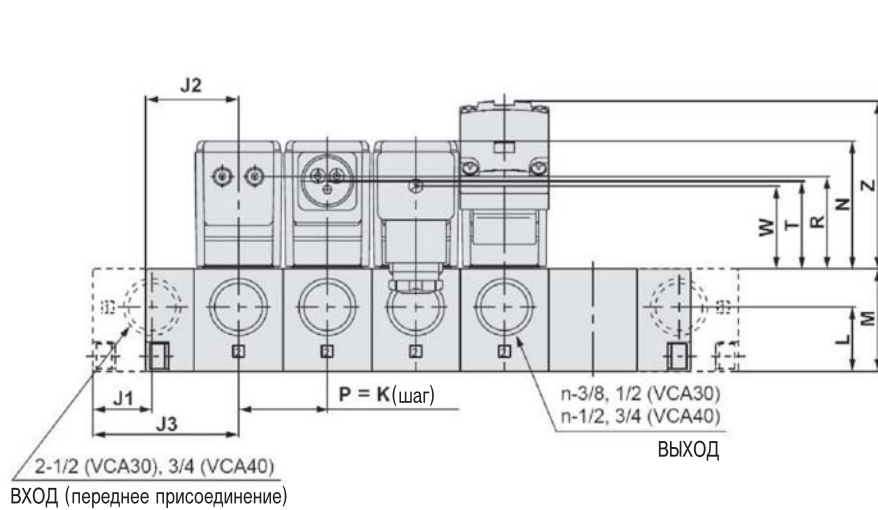
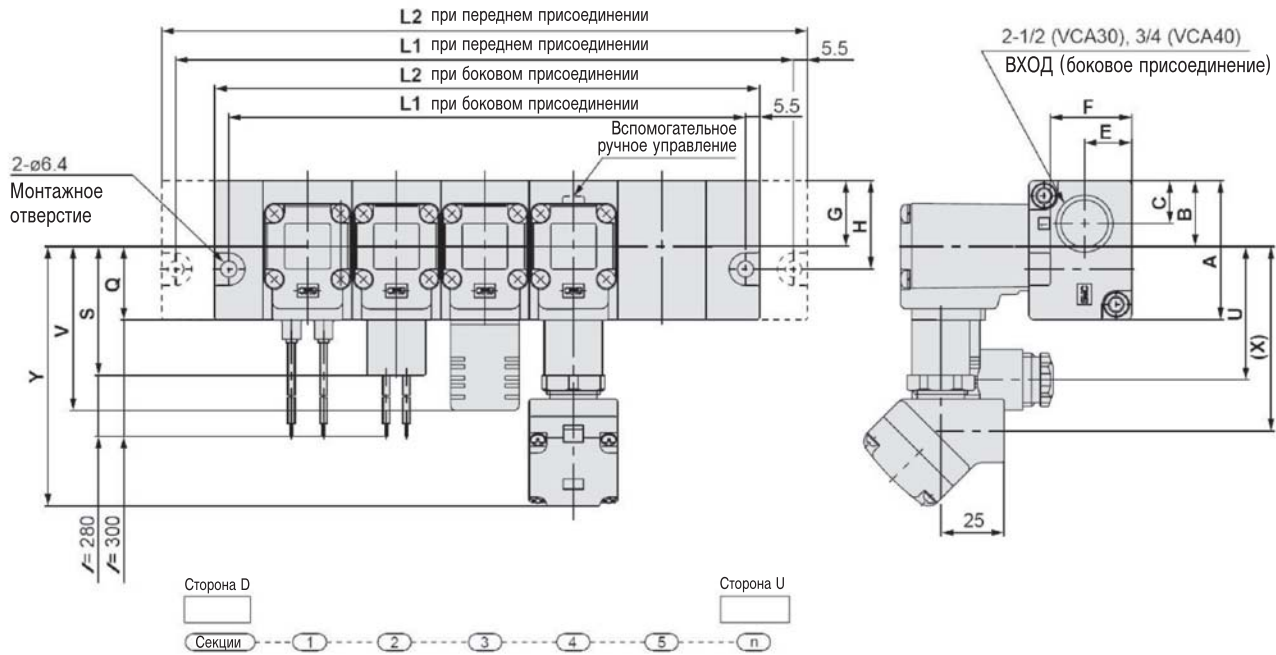
Модель	Расположение ВХОДА	Размер	n (секции)									
			2	3	4	5	6	7	8	9	10	
VV2CA2	Боковое	L1	67,5	96	124,5	153	181,5	210	238,5	267	295,5	
		L2	77,5	106	134,5	163	191,5	220	248,5	277	305,5	
	Переднее	L1	107,5	136	164,5	193	221,5	250	278,5	307	335,5	
		L2	117,5	146	174,5	203	231,5	260	288,5	317	345,5	



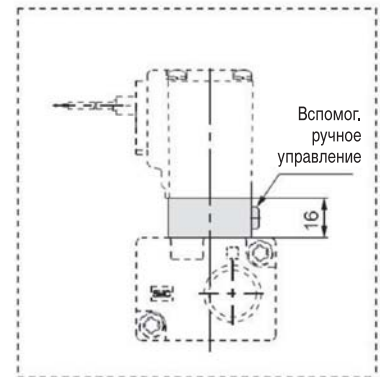
2/2 клапан с прямым электромагнитным управлением для воздуха VCA / Блочный монтаж

Размеры

Плита VCA30/40



Для вспомогательного ручного управления



Размеры L

Модель	Расположение ВХОДА	Размер	n (секции)									
			2	3	4	5	6	7	8	9	10	
V2CA3	Боковое	L1	103	138	173	208	243	278	313	348	383	
		L2	114	149	184	219	254	289	324	359	394	
	Переднее	L1	139	174	209	244	279	314	349	384	419	
		L2	150	185	220	255	290	325	360	395	430	
V2CA4	Боковое	L1	117	158	199	240	281	322	363	404	445	
		L2	128	169	210	251	292	333	374	415	456	
	Переднее	L1	161	202	243	284	325	366	407	448	489	
		L2	172	213	254	295	336	377	418	459	500	

Формулы для расчета L1:

V2CA3

Боковое присоединение: $L1 = n \times 35 + 33$;
 $L2 = n \times 35 + 44$

Переднее присоединение: $L1 = n \times 35 + 69$;
 $L2 = n \times 35 + 80$

V2CA4

Боковое присоединение: $L1 = n \times 41 + 35$;
 $L2 = n \times 41 + 46$

Переднее присоединение: $L1 = n \times 41 + 79$;
 $L2 = n \times 41 + 90$

Размеры

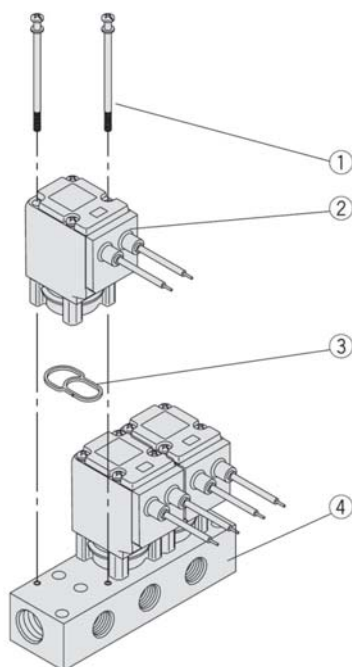
Модель	A	B	C	E	F	G	H	J1	J2	J3	K	L	M	N	Электрический подвод									
															G - залитый кабель		C - кабель-провод		D - DIN-разъем			T терминальная коробка		
															Q	R	S	T	U	V	W	X	Y	Z
V2CA3	55	26	17	19.5	33	26	35	23.5	39.5	57.5	35	26.5	41.5	50	30	36	50	32	54	66	30	71	101	65.5
V2CA4	62	31	19	21	39.5	31	43	27	43.5	65.5	41	29	48	55	32	41	52	38	57	69	36	74	104	71

Компания SMC сохраняет за собой право на внесение технических и размерных изменений

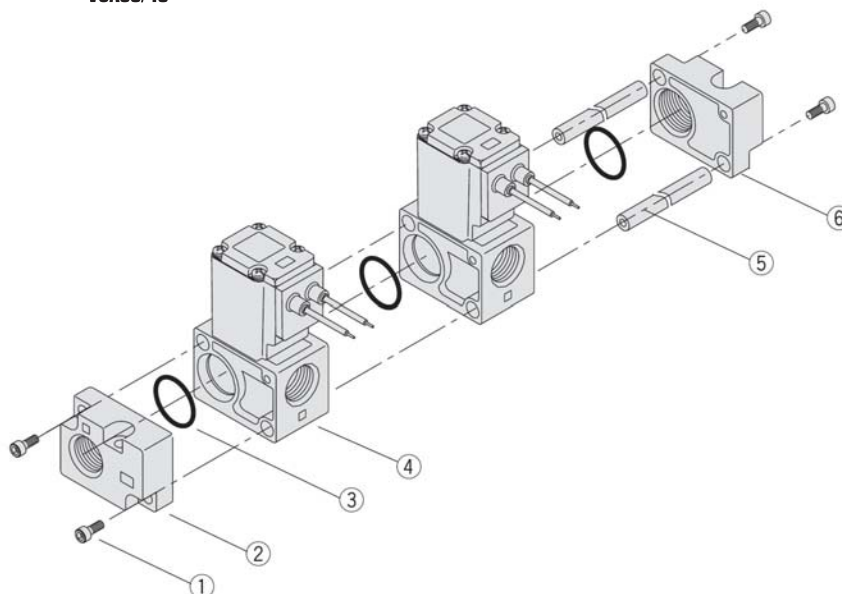
2/2 клапан с прямым электромагнитным управлением для воздуха VCA / Блочный монтаж

Конструкция

VCA20



VCA30/40



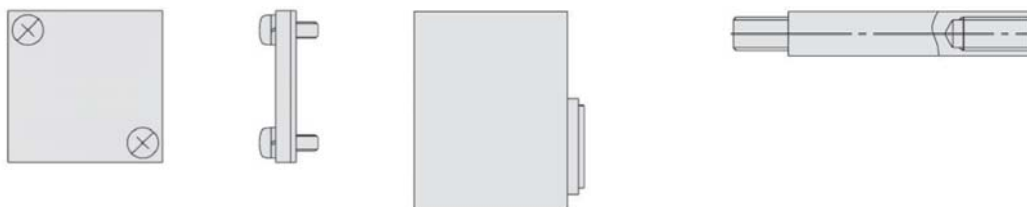
Поз.	Номер для заказа	Наименование	Материал
1	M3x57	Монтажный винт	Сталь
2	VCA23□-□□□-□	Клапан блочного монтажа	-
3	VVCA20-3-1	Прокладка	HNBR
4	VV2CA2-□□□-□	Плита	Алюминий

¹⁾ Прокладка 3 поставляется вместе с клапаном 2

Поз.	VCA30	VCA40	Наименование	Материал
1	AXT632-69-1		Монтажный винт (боковое присоединение)	Сталь
	AXT632-69-2		Монтажный винт (переднее присоединение)	
2	VVCA30-3A-04-2	VVCA40-3A-06-2	Торцевая плита (сторона D, боковое присоединение)	Алюминий
	VVCA30-3A-04-1	VVCA40-3A-06-1	Торцевая плита (сторона D, переднее присоединение)	
3	OR-2200-200-H	OR-3200-200-H	Уплотнительное кольцо	HNBR
4	VCA35□-□□-□-□□	VCA45□-□□-□-□□	Клапан блочного монтажа ²⁾	
5	VVCA30-6-n	VVCA40-6-n	Анкерный болт	Сталь
6	VVCA30-4A-04-2	VVCA40-4A-06-2	Торцевая плита (сторона U, боковое присоединение)	Алюминий
	VVCA30-4A-04-1	VVCA40-4A-06-1	Торцевая плита (сторона U, переднее присоединение)	

²⁾ Прокладка 3 поставляется вместе с клапаном 4

Принадлежности



Обозначение	Номер для заказа	Серия
Крышка с уплотнением и винтами	VVCA20-4A	VCA20
Заглушка на неиспольз. позицию	VVCA30-2A-00	VCA30
	VVCA40-2A-00	VCA40
Шпилька для дополнительных секций	VVCA30-6-1A	VCA30
	VVCA40-6-1A	VCA40