



2/2 клапан с прямым электромагнитным управлением для воды

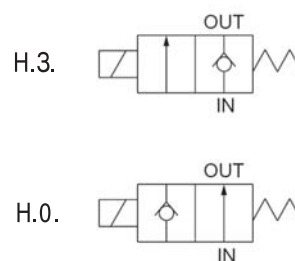
VCW

- Долгий срок службы
- Высокие расходные характеристики (Cv 0.16~2.1).
- Компактные размеры
- Степень защиты IP65
- Варианты монтажа: самостоятельный и на плите (до 10 мест)
- Исполнения по запросу: обезжиренное, на вакуум (без утечек)



Технические характеристики

	VCW2	VCW3	VCW4
Конструкция клапана	Тарельчатый клапан с прямым электроуправлением		
Рабочая среда ¹⁾	Вода, чистая вода (за исключением сточных вод)		
Макс.рабочее давление (МПа)	3.0		
Испытательное давление (МПа)	5.0		
Материал корпуса	Латунь, нерж. сталь		
Материал уплотнений	NBR, FKM, EPDM, PTFE		
Температура окружающей среды (°C)	-20 ~ 60		
Температура рабочей среды (°C)	1 ~ 60		
Класс защиты	IP65		
Размещение	Среда без коррозионноактивных или взрывоопасных газов		
Утечка клапана (см ³ /мин)	≤ 0.1 (под давлением воды) ²⁾		
Монтажное положение	Произвольное		
Устойчивость к вибрации/ удару (м/с ²)	30/150 ³⁾		
Напряжение питания (В)	DC	24, 12	
	AC	48, 100, 110, 200, 220, 230, 240	
Допустимые отклонения напряжения	±10% от номинального значения		
Класс изоляции катушки	Класс В		
Потребл. мощность клапанов пост. тока (Вт)	6	8	11.5
Полная мощность клапанов перем. тока (В·А) ⁴⁾	8.5	10	13



Компания SMC сохраняет за собой право на внесение технических и размерных изменений

¹⁾ При использовании чистой воды выбирать материал корпуса "L" (нерж. сталь, FKM)

²⁾ Для уплотнений из PTFE не более 15 см³/мин

³⁾ Условия испытаний: вибрация с частотой от 10 до 250 Гц в осевом и перпендикулярном оси направлениях, во включенном и выключенном состояниях; однократный удар в осевом и перпендикулярном оси направлениях, во включенном и выключенном состояниях

⁴⁾ Катушки перем. тока имеют встроенный выпрямитель

Возможные комбинации

Серия	Класс	Размер порта	Условный проход (мм)					Вес (кг)
			ø2	ø3	ø4	ø5	ø7	
VCW2	2	G 1/8 (6A)						0.21
		G 1/4 (8A)						0.24
VCW3	3	G 1/4 (8A)						0.42
		G 3/8 (10A)						0.40
		G 1/2 (15A)						0.49
VCW4	4	G 1/4 (8A)						0.58
		G 3/8 (10A)						0.56
		G 1/2 (15A)						0.62
		G 3/4 (20A)						0.78

* Условный проход 10мм - только для H.3. клапанов

Характеристики отдельных исполнений

Серия	Характеристики	Условный проход (мм)					
		ø2	ø3	ø4	ø5	ø7	ø10
VCW2	Пропускная способность Cv	0.16	0.33	0.51	0.65	-	-
	Макс.перепад давлений (МПа)	H.3.	2.0	0.8	0.5	0.3	-
H.0.		-	0.9	0.45	0.25	0.15	-
VCW3	Пропускная способность Cv	-	0.35	0.54	0.8	1.38	2.10
	Макс.перепад давлений (МПа)	H.3.	-	2.0	0.8	0.5	0.2
H.0.		-	0.8	0.42	0.23	0.13	-
VCW4	Пропускная способность Cv	-	0.35	0.6	0.85	1.38	2.10
	Макс.перепад давлений (МПа)	H.3.	-	3.0	1.3	0.7	0.3
H.0.		-	1.2	0.73	0.47	0.22	-

2/2 клапан с прямым электромагнитным управлением для воды VCW

Номер для заказа (самостоятельный монтаж)

VCW **2** **1** - **4** **D** - **2** - **02** F - **□**

Типоразмер

2	Класс 2
3	Класс 3
4	Класс 4

Тип клапана

1	Н.З.
2	Н.О.

Напряжение питания

1	100 VAC
2	200 VAC
3	110 VAC
4	220 VAC
7	240 VAC
8	48 VAC
36	230 VAC
5	24 VDC
6	12 VDC

Электрический подвод (см. стр. 124)

G	Залитый кабель
C	Кабелепровод
T	Терминальная коробка
TL	Терминальная коробка с индикатором
D	DIN-разъем
DL	DIN-разъем с индикатором
DO	DIN-разъем без ответной части

Присоединение

Размер порта	Класс 2	Класс 3	Класс 4
01	G 1/8 (6A)		
02	G 1/4 (8A)		
03	G 3/8 (10A)		
04	G 1/2 (15A)		
06	G 3/4 (20A)		

Условный проход

Условный проход (мм)	Класс 2	Класс 3	Класс 4
2	∅2		
3	∅3		
4	∅4		
5	∅5		
7	∅7		
10*	∅10		

Материалы

Материал корпуса	Материал уплотнения	
-	Латунь	NBR
A		FKM
B		EPDM
C		PTFE
G	Нерж. сталь	NBR
H		FKM
J		EPDM
K		PTFE
L*		FKM

* для чистой воды (с повышенной коррозионной устойчивостью)

* Все исполнения оснащены схемой искрогашения

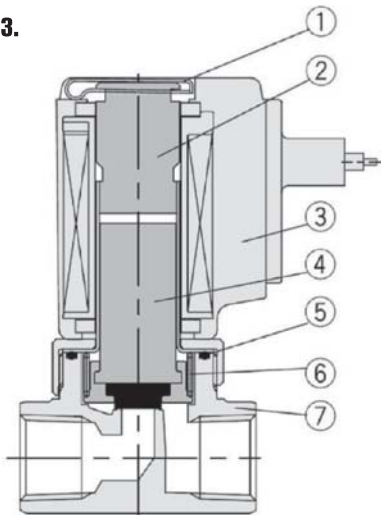
* Условный проход 10мм - только для Н.З. Типа

Крепежный угольник заказывается отдельно

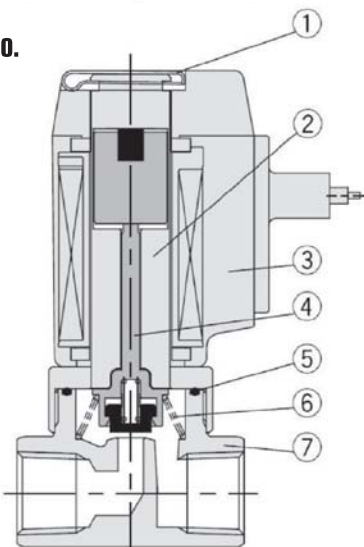
Номер для заказа запасной катушки электромагнита (класс изоляции В) приведен на стр. 135

Конструкция

Н.З.



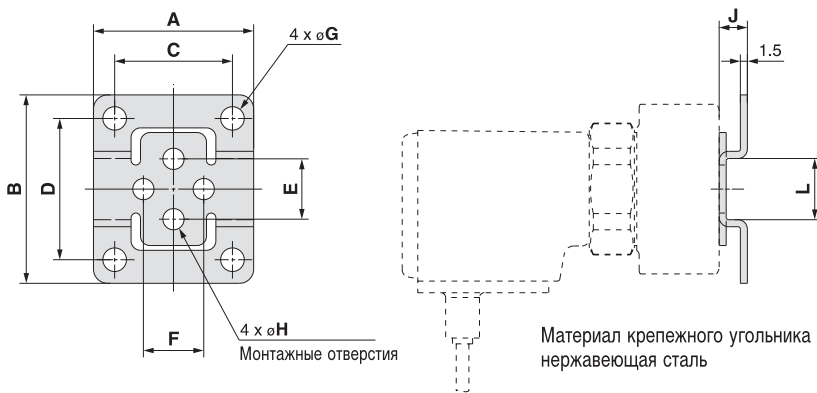
Н.О.



Спецификация

Поз.	Наименование	Материал	
		Стандарт	По запросу
1	Зажим	Нерж. сталь	-
2	Сердечник	Нерж. сталь (Н.З.), нерж. сталь, PTFE (Н.О.)	
3	Катушка электромагнита		
4	Якорь (Н.З.)	нерж. сталь, NBR	Нерж. сталь, PPS, FKM
	Толкатель (Н.О.)	PPS	нерж. сталь, PPS, EPDM
5	Уплотнительное кольцо	NBR	FKM, EPDM
6	Возвратная пружина	Нерж. сталь	-
7	Корпус	Латунь	Нерж. сталь

Крепежный угольник



Размеры и номер для заказа крепежного угольника

Номер для заказа	Модель	Присоед.	A	B	C	D	E	F	G	H	J	L
VCW20-12-01	VCW2□	G1/8, G1/4	34	40	25	30	12.8	12.8	5	4.5	6	13
VCW30-12-02	VCW3□	G1/4, G3/8	42	52	30	40	19	19	6	5.5	7	19
VCW30-12-04		G1/2	48	56	36	44	23	23	6	5.5	7	23
VCW40-12-02	VCW4□	G1/4, G3/8	42	52	30	40	23	23	6	5.5	7	19
VCW30-12-04		G1/2	48	56	36	44	23	23	6	5.5	7	23
VCW40-12-06		G3/4	56	65	44	53	28.2	28.2	6	5.5	7	26



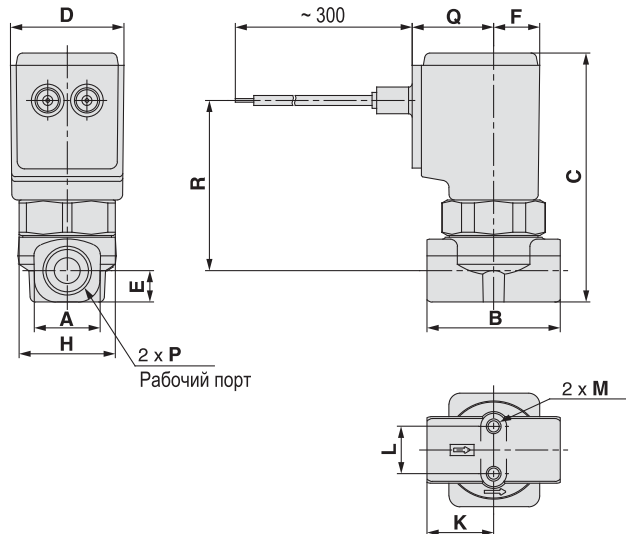
2/2 клапан с прямым электромагнитным управлением для воды VCW

Размеры

И.З.

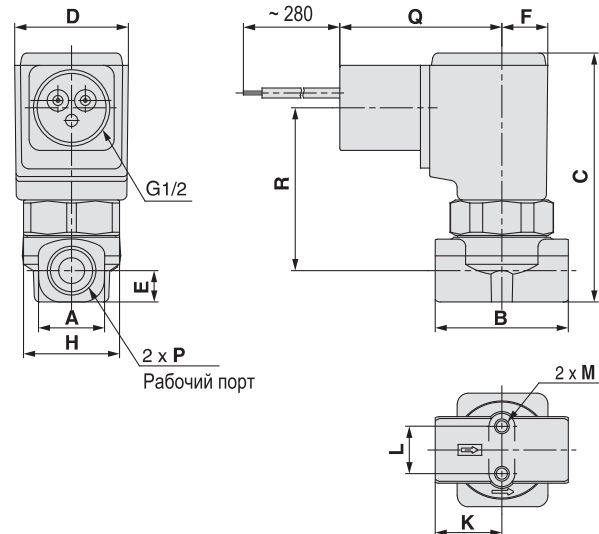
С залитым кабелем.

Тип B



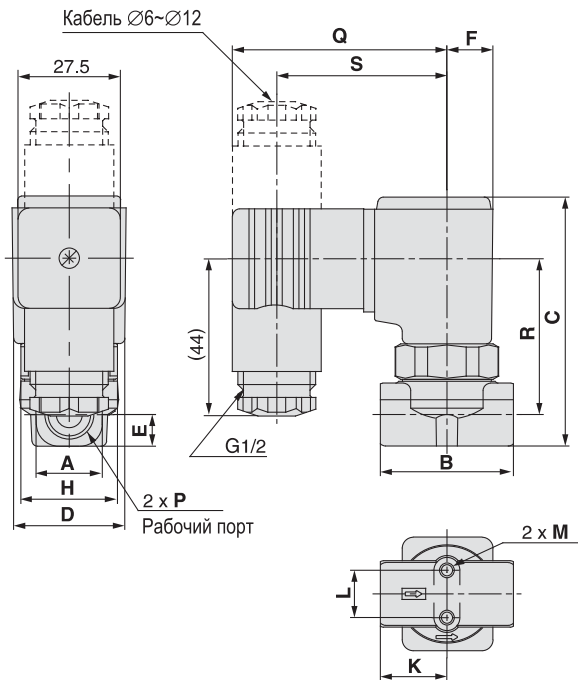
С кабелепроводом.

Тип C



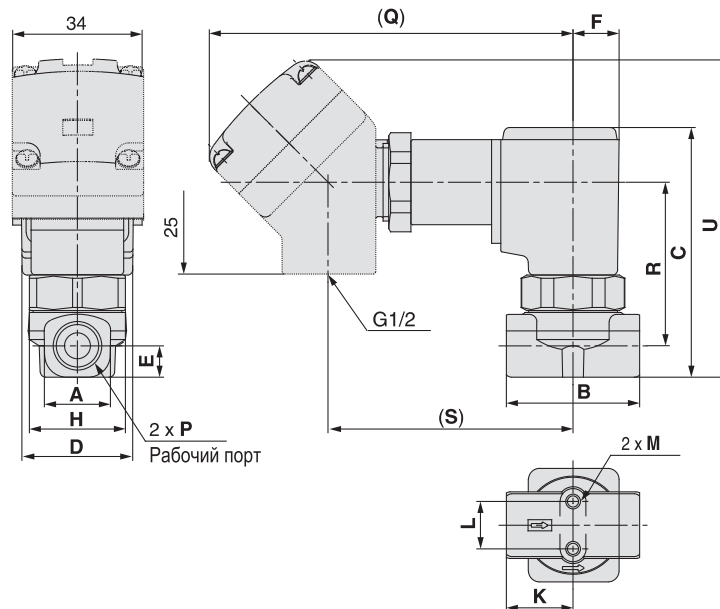
С DIN-разъёмом.

Тип D



С терминальной коробкой.

Тип T



Компания SMC сохраняет за собой право на внесение технических и размерных изменений

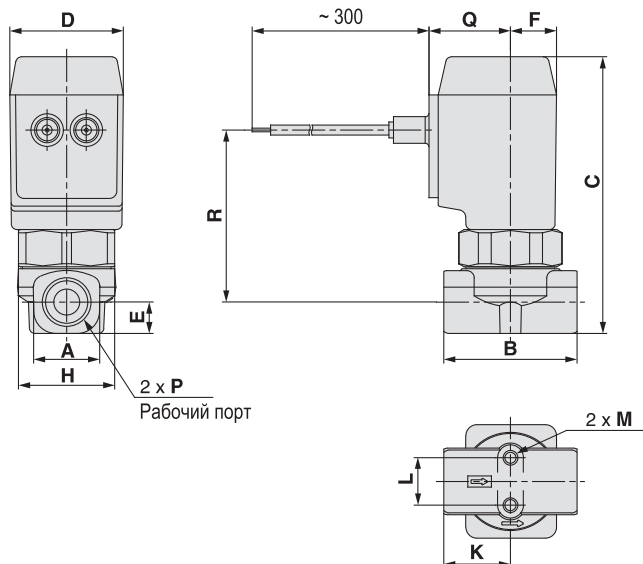
Модель	Рабочий порт P	A	B	C	D	E	F	H	K	L	M	Электрический подвод										
												G - залитый кабель		C - кабелепровод		D - DIN-разъём			T - терминальная коробка			
												Q	R	Q	R	Q	R	S	Q	R	S	U
VCW21	G1/8	13,5	28	64	31	6,5	12,5	26,5	14	12,8	M4x4,5	22	45	44	43	58	40,5	46,5	99	43	66	83
	G1/4	18	36	67,5	31	8,5	12,5	26,5	18	12,8	M4x6	22	46	44	44	58	41,5	46,5	99	44	66	86
VCW31	G1/4, G3/8	22	40	81,5	36,5	11	15	33	20	19	M5x8	24	56,5	46	54,5	60	52	48,5	101	54,5	68	99
	G1/2	30	50	86	36,5	13,5	15	38	25	23	M5x8	24	59	46	57	60	54,5	48,5	101	57	68	104
VCW41	G1/4, G3/8	22	45	90	41	11	17	37	22,5	23	M5x8	26	64,5	48	62,5	62	60	50,5	103	62,5	70	107
	G1/2	30	50	94	41	13,5	17	38	25	23	M5x8	26	66,5	48	64,5	62	62	50,5	103	64,5	70	111,5
	G3/4	35	60	102	41	17,5	17	38	30	28,2	M5x8	26	70	48	68	62	65,5	50,5	103	68	70	119

2/2 клапан с прямым электромагнитным управлением для воды VCW

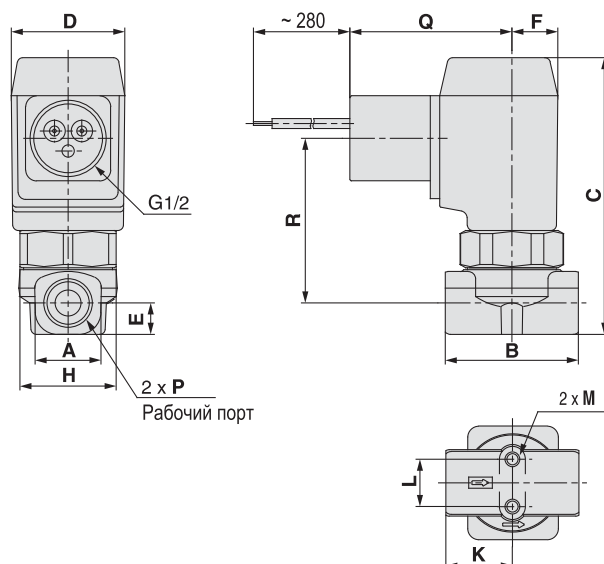
Размеры

Н.О.

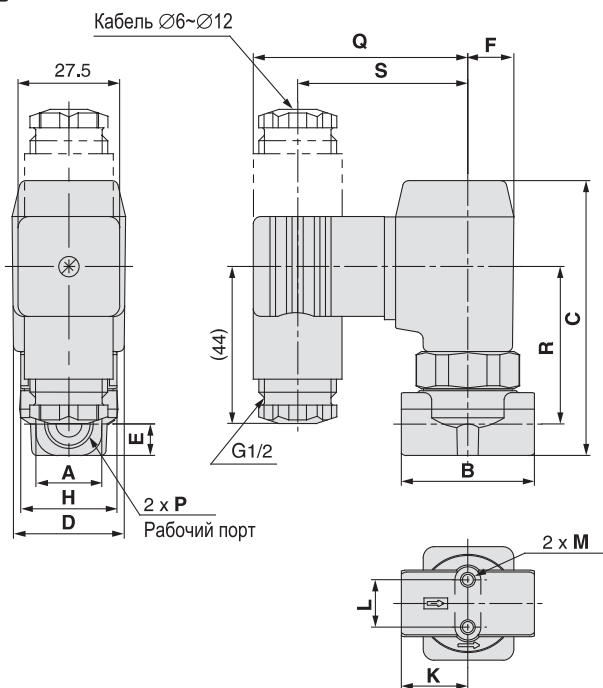
С залитым кабелем.
Тип B



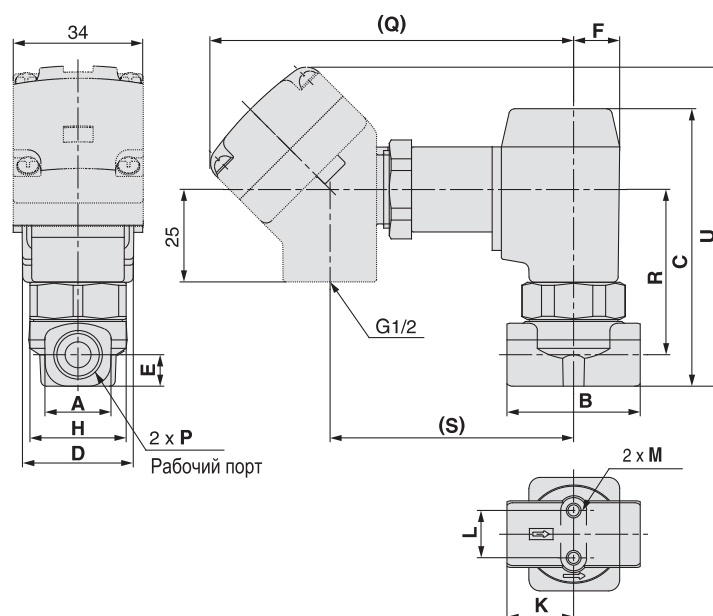
С кабелепроводом.
Тип C



С DIN-разъёмом.
Тип D



С терминальной коробкой.
Тип T



Модель	Рабочий порт P	A	B	C	D	E	F	H	K	L	M	Электрический подвод										
												G - залитый кабель		C - кабелепровод		D - DIN-разъём			T - терминальная коробка			
												Q	R	Q	R	Q	R	S	Q	R	S	U
VCW22	G1/8	13,5	28	71,5	31	6,5	12,5	28	14	12,8	M4x4,5	22	45,5	44	43,5	58	41	46,5	99	43,5	66	83
	G1/4	18	36	75	31	8,5	12,5	28	18	12,8	M4x6	22	46,5	44	44,5	58	42	46,5	99	44,5	66	86
VCW32	G1/4, G3/8	22	40	89,5	36,5	11	15	32	20	19	M5x8	24	57	46	55	60	52,5	48,5	101	55	68	99
VCW42	G1/4, G3/8	22	45	97,5	41	11	17	36	22,5	23	M5x8	26	65	48	63	62	60,5	50,5	103	63	70	107



2/2 клапан с прямым электромагнитным управлением для воды VCW / Блочный монтаж

Номер для заказа клапанов блочного монтажа

Клапан блочного монтажа

VCW 2 3 - 4 G - 2 - D

Серия

2	Класс 2
3	Класс 3
4	Класс 4

Тип клапана

3	Н.З.
4	Н.О.

Напряжение питания

1	100 VAC
2	200 VAC
3	110 VAC
4	220 VAC
7	240 VAC
8	48 VAC
36	230 VAC
5	24 VDC
6	12 VDC

Электрический разъем

G	Залитый кабель
C	Кабелепровод
T	Терминальная коробка
TL	Терминальная коробка с индикатором
D	DIN-разъем
DL	DIN-разъем с индикатором
DO	DIN-разъем без ответной части

Материалы

Корпус	Уплотнения
-	Латунь NBR
A	Латунь FKM
B	Латунь EPDM
C	Латунь PTFE
G	Нерж. сталь NBR
H	Нерж. сталь FKM
J	Нерж. сталь EPDM
K	Нерж. сталь PTFE
L*	Нерж. сталь FKM

* для чистой воды (с повышенной коррозионной устойчивостью)

Условный проход

Условный проход (мм)	Класс 2	Класс 3	Класс 4
2	ø2		
3	ø3		
4	ø4		
5	ø5		
7	ø7		

* Все исполнения оснащены схемой искрогашения

Плита блочного монтажа

VV2CW 2 - 02 01 F

Серия

2	Класс 2
3	Класс 3
4	Класс 4

Материалы

Корпус	Уплотнения
-	Латунь NBR
A	Латунь FKM
B	Латунь EPDM
C	Латунь PTFE
G	Нерж. сталь NBR
H	Нерж. сталь FKM
J	Нерж. сталь EPDM
K	Нерж. сталь PTFE

Присоединение (выход)

01	G 1/8 (6A)
02	G 1/4 (8A)

Количество секций

02	2 секции
03	3 секции
...	...
10	10 секций

Заглушка на неиспользуемую секцию

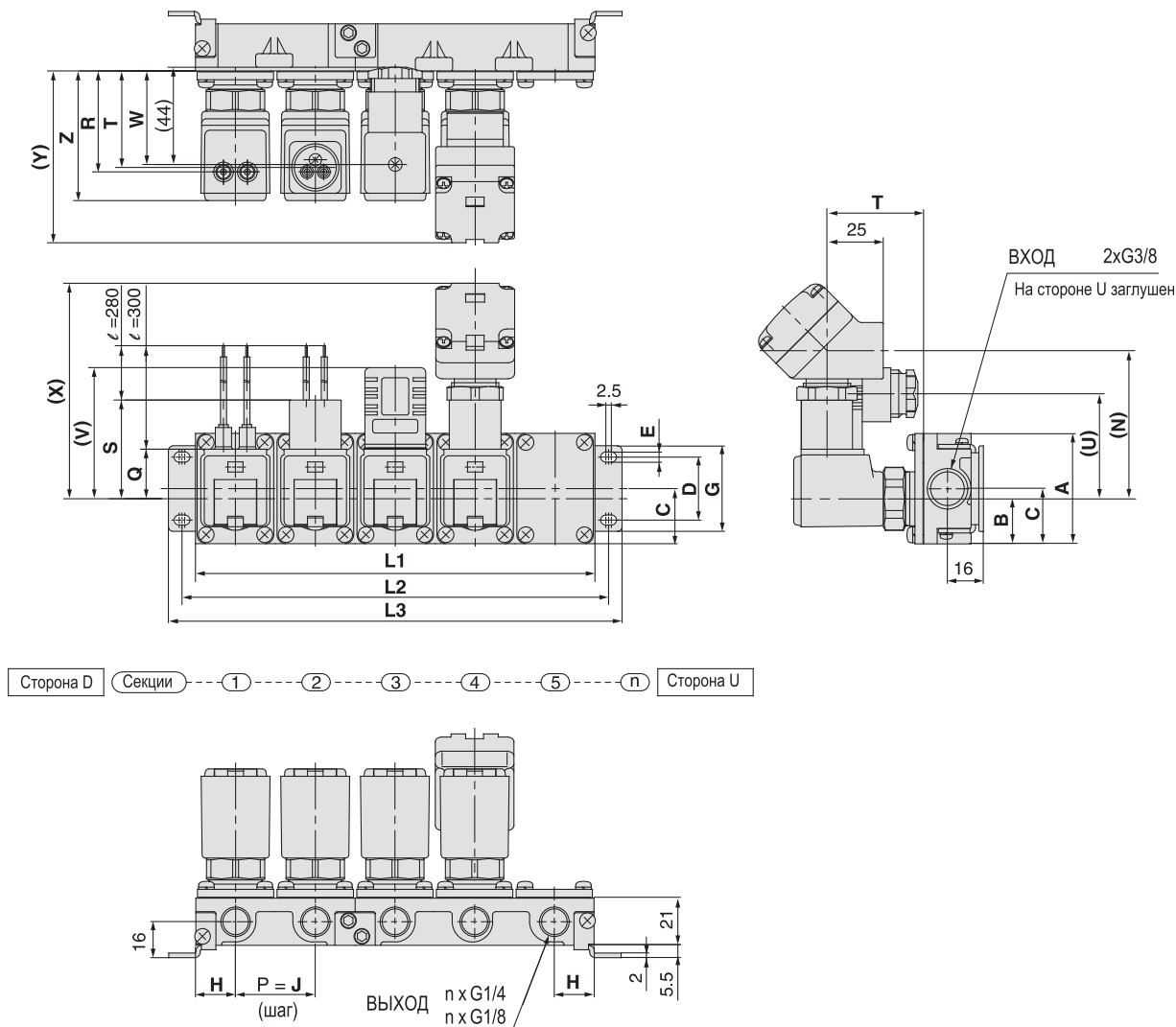
материал нерж. сталь, уплотнения NBR, FKM, EPDM или PTFE

Серия клапана	Номер для заказа			
	Уплотнения из NBR	Уплотнения из FKM	Уплотнения из EPDM	Уплотнения из PTFE
VCW20	VVCW20-3A-G	VVCW20-3A-H	VVCW20-3A-J	VVCW20-3A-K
VCW30	VVCW30-3A-G	VVCW30-3A-H	VVCW30-3A-J	VVCW30-3A-K
VCW40	VVCW40-3A-G	VVCW40-3A-H	VVCW40-3A-J	VVCW40-3A-K

Компания SMC сохраняет за собой право на внесение технических и размерных изменений

2/2 клапан с прямым электромагнитным управлением для воды VCW / Блочный монтаж

Размеры



Длина блока L

Модель	Размеры	n (количество секций)									
		2	3	4	5	6	7	8	9	10	
VV2CW2	L1	70	105	140	175	210	245	280	315	350	
	L2	82	117	152	187	222	257	292	327	362	
	L3	94	129	164	199	234	269	304	339	374	
VV2CW3	L1	78	117	156	195	234	273	312	351	390	
	L2	90	129	168	207	246	285	324	363	402	
	L3	102	141	180	219	258	297	336	375	414	
VV2CW4	L1	84	126	168	210	252	294	336	378	420	
	L2	96	138	180	222	264	306	348	390	432	
	L3	108	150	192	234	276	318	360	402	444	

*Присоединительная плата составлена из двухсекционных и трехсекционных элементов

Модель	A	B	C	D	E	G	H	J	Z	Электрический подвод									
										G - залитый кабель		C - кабеле-провод		D - DIN-разъем			T - терминальная коробка		
										Q	R	S	T	U	V	W	N	X	Y
VV2CW2	49	20	24,5	28	4,5	38	17,3	34,5	63,5	22	45,5	44	43,5	46	58	41,5	66	99	77
VV2CW3	57	25,5	28,5	30	5,5	42	19,3	38,5	74	24	55	45,5	53	48	60	51	68	101	86,5
VV2CW4	57	25,5	28,5	30	5,5	42	20,8	41,5	81,5	26	62,5	47,5	60,5	50	62	58,5	70	103	94