

## Принадлежности для модульного монтажа

# Ручной запорный клапан / Промежуточный отвод с обратным клапаном

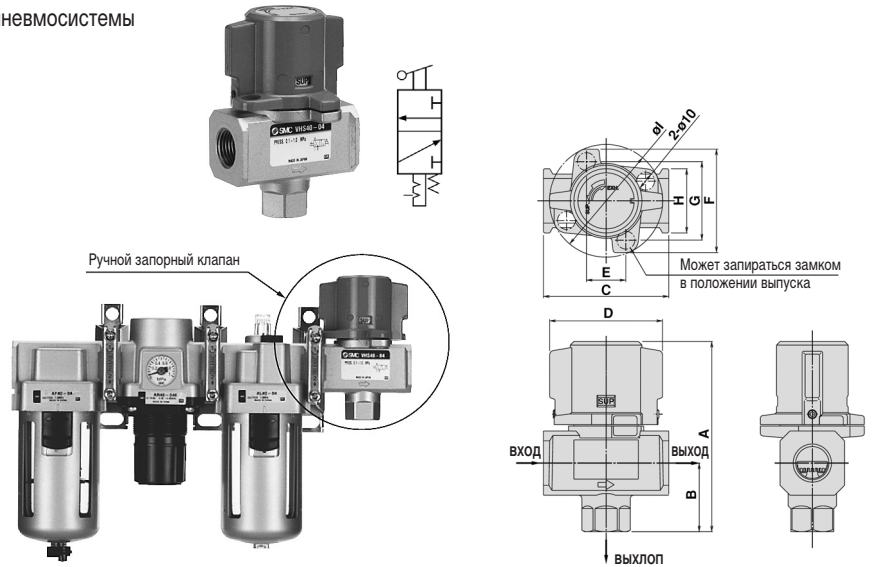
### Ручной запорный клапан VHS20–50

Предназначен для подачи и выпуска сжатого воздуха из пневмосистемы

- Визуальный контроль состояния SUP/EXH (Вкл./Выкл.)
- Пригоден для модульного монтажа

#### Показатели расхода

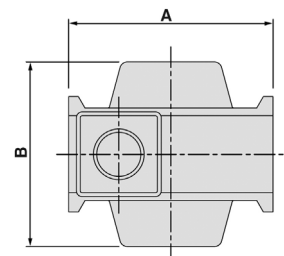
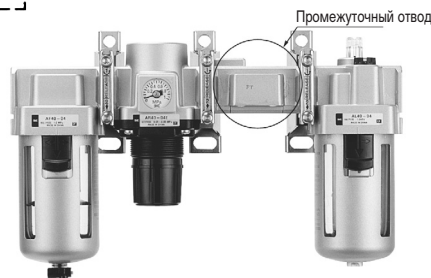
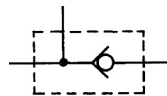
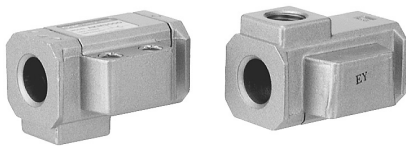
Типоразмер	Эквивалентное сечение (мм <sup>2</sup> )	
	ВКЛ. - ВЫКЛ.	ВЫКЛ. - ВКЛ.
VHS20-F01	10	11
VHS20-F02	14	16
VHS30-F02	16	14
VHS30-F03	31	29
VHS40-F02	27	36
VHS40-F03	38	40
VHS40-F04	55	42
VHS50-F06	82	50
VHS50-F10	125	53



Типоразмер для модульного монтажа	Номер для заказа	Присоединительная резьба	Выпуск	A	B	C	D	E	F	G	H	I	Принадлежности (заказываются отдельно)	
													Варианты крепежа для модульного монтажа	Пневмоглушитель
20	VHS20-F01	G1/8	G1/8	59	20	40	34	-	45	33	28	45	Y200, Y200T	AN103-01
	VHS20-F02	G1/4												
30	VHS30-F02	G1/4	G1/4	78	29	53	46	-	55	42	30	55	Y300, Y300T	AN200-02
	VHS30-F03	G3/8												
40	VHS40-F02	G1/4	G3/8	107	39	70	63	22	58	44	36	63	Y400, Y400T	AN300-03
	VHS40-F03	G3/8												
	VHS40-F04	G1/2												
50	VHS50-F06	G3/4	G1/2	134	53	90	78	26	76	61	54	81	Y600, Y600T	AN400-04
	VHS50-F10	G1												

### Промежуточный отвод с обратным клапаном АКМ2000–4000

Применяется для предотвращения обратного течения маслосодержащего воздуха из маслораспылителя в промежуточный отвод



#### Показатели расхода

Тип	Эквивалентное сечение (мм <sup>2</sup> )
AKM2000	28
AKM3000	55
AKM4000	111

Номер для заказа	Присоединительная резьба	A	B	C	D	E	Типоразмер для модульного монтажа
AKM2000-F01	G1/8	40	40	28	11	11	AC20, AC20A
AKM2000-F02	G1/4	53	48	34	14	13	AC30, AC30A
AKM3000-F01	G1/8						
AKM3000-F02	G1/4	70	54	42	18	15	AC40, AC40A
AKM4000-F02	G1/4						
AKM4000-F03	G3/8						

