

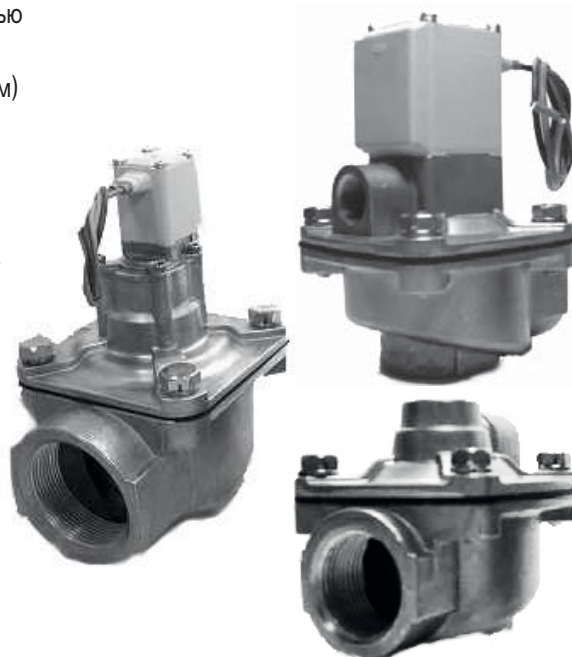
2/2 клапан для встряхивания рукавных фильтров

VXF

G3/4 ~ G3, DN20 ~ DN100

Предназначен для очистки рукавных фильтров путем встряхивания с помощью ударного воздействия высокоскоростной воздушной струи

- Высокая пропускная способность (диаметр проходного сечения от 22 до 100 мм)
- Цилиндрическая резьба в стандартном исполнении
- Степень защиты IP65
- Исполнение для монтажа на коллекторе
- Одно- и двухступенчатая мембранная структура в зависимости от типоразмера
- Быстрое срабатывание благодаря управлению с двумя мембранами
- Исполнения с электрическим и пневматическим управлением
- Возможность управления группой клапанов с помощью специального контроллера VXFC (исполнения на 5 и 10 каналов управления)
- Материалы, не причиняющие вреда окружающей среде.
Стандартное исполнение: клапан из POM, мембрана из NBR.
Высокотемпературное исполнение: клапан из PTFE, мембрана из FKM (по запросу)



Применение:

- Фильтры в черной металлургии
- Фильтры на предприятиях по сжиганию мусора
- Фильтры в системах транспортировки цемента и других мелкодисперсных материалов
- Фильтры на фармацевтических и химических производствах

Технические характеристики

Клапаны с электроуправлением

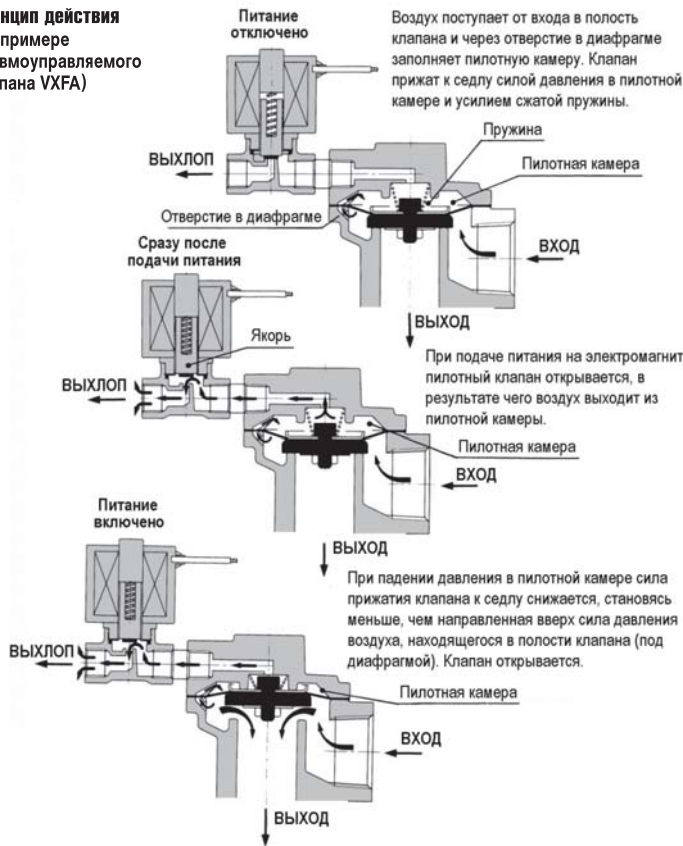
Тип	VXF21A**	VXF22A**	VXF23A**	VXF24A**	VXF25***	VXF26***	VXF27B**	VXF28B**
Рабочая среда	Воздух							
Диаметр проходного сечения (мм)	22	28	44	53	65	80	90	100
Мин. рабочий перепад давлений (МПа)	0.03			0.1				
Макс. рабочее давление (МПа)	0.7							
Температура рабочей среды (°C)	-10 ~ 60				-10 ~ 60 (-10 ~ 100 для исполнений C и D)			
Температура окружающей среды (°C)	AC	5 ~ 60						
	DC	5 ~ 40						
Напряжение питания (В)	AC	220 (по запросу: 48, 100, 110, 200, 230, 240)						
	DC	24 (по запросу: 12)						
Потребляемая мощность	AC, В-А	7		10	7			
	DC, Вт	4.5		8	4.5			
Изоляция катушки	Класс В							

Клапаны с пневмоуправлением

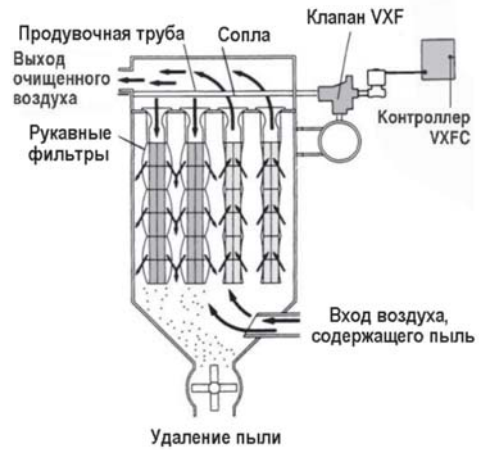
Тип	VXFA21A**	VXFA22A**	VXFA23A**	VXFA24A**	VXFA25***	VXFA26***	VXFA27B**	VXFA28B**
Рабочая среда	Воздух							
Диаметр проходного сечения (мм)	22	28	44	53	65	80	90	100
Мин. рабочий перепад давлений (МПа)	0.03			0.1				
Макс. рабочее давление (МПа)	0.7							
Температура рабочей среды (°C)*	-10 ~ 60							
Температура окружающей среды (°C)*	5 ~ 60							

Принцип действия

Принцип действия
(на примере пневмоуправляемого клапана VXFA)



Пример применения



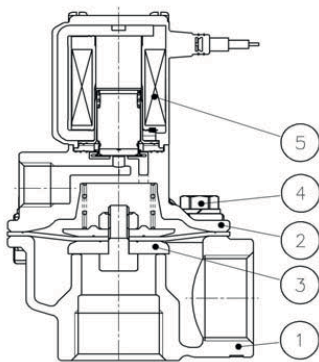
Конструкция

Электроуправляемый клапан

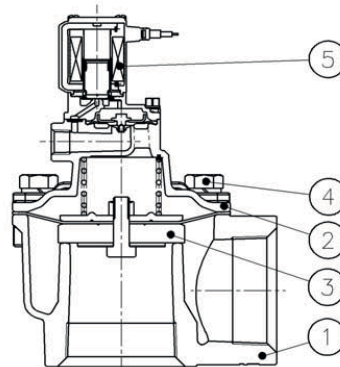
VXF21A

VXF22A

VXF23A



VXF24A



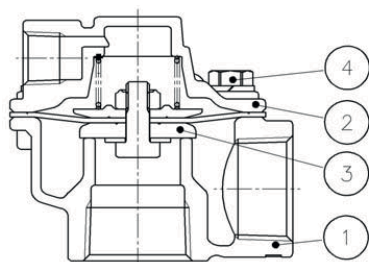
Поз.	Наименование	Материал
1	Корпус	Алюминий
2	Крышка	Алюминий
3	Диафрагма	NBR, POM FKM, PTFE
4	Болт	Сталь
5	Пилотный клапан	-

Пневмоуправляемый клапан

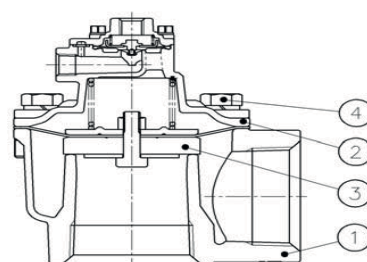
VXFA21A

VXFA22A

VXFA23A



VXFA24A



2/2 клапан для встряхивания рукавных фильтров**VXF****Номер для заказа****Клапан с пневмоуправлением**VXFA2 **1A** A **A****Клапан с электроуправлением**VXF2 **1A** AZ2 **A** **A****Конструктивное исполнение**

	Типоразмер	Исполнение
1A	20A (3/4")	С корпусом
2A	25A (1")	
3A	40A (1 1/2")	
4A	50A (2")	
5A	65A (2 1/2")	С корпусом
5B		Без корпуса
6A	80A (3")	С корпусом
6B		Без корпуса
6C		Без корпуса, съемная крышка (тип 1)
6D		Без корпуса, съемная крышка (тип 2)
7B	90A (3 1/2")	Без корпуса
8B	100A (4")	

Присоед. резьба

-	Rc
A	G
B	NPT

Номинальное напряжение

A	24 VDC
G	220 VAC

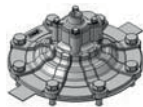
*Стандартное исполнение:
DIN-разъем с индикатором.
По запросу: залитый кабель, терминальная
коробка, ножевой контакт
**Другие напряжения питания по запросу

Примечание:

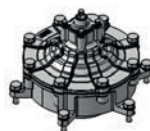
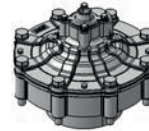
В порт выхлопа клапана можно установить пневмоглушитель (заказывается отдельно).
Установка глушителей на клапаны с пневмоуправлением типоразмеров 21A, 22A и 23A невозможна.

Исполнения клапана:

С корпусом



Без корпуса

Без корпуса,
съемная крышка
(тип 1)Без корпуса,
съемная крышка
(тип 2)

2/2 клапан для встряхивания рукавных фильтров

VXF

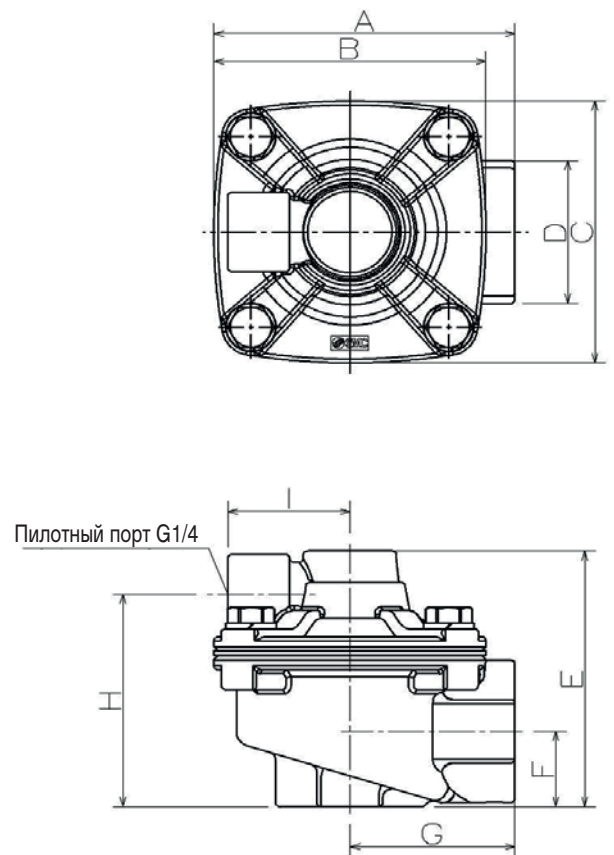
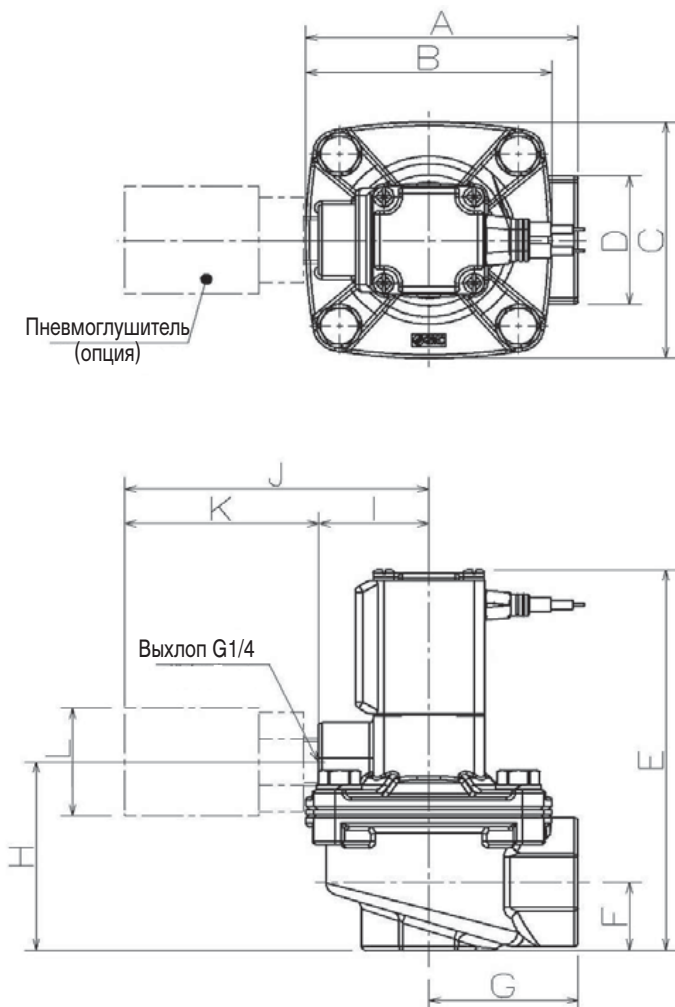
Размеры

VXF21A, VXF22A, VXF23A

С электроуправлением, с залитым кабелем

VXFA21A, VXFA22A, VXFA23A

С пневмоуправлением



Модель	Присоед. резьба	A	B	C	D	E	F	G	H	I	J	K	L
VXF21A	G3/4	73	66		36	107	19	40	54	30	87	57	22
VXFA21A						65					-	-	-
VXF22A	G1	84	74		45	117.5	23.5	47	65	30	87	57	22
VXFA22A						74.5					-	-	-
VXF23A	G1 1/2	132	110		63	154	35	77	95	32	89	57	22
VXFA23A						106					-	-	-

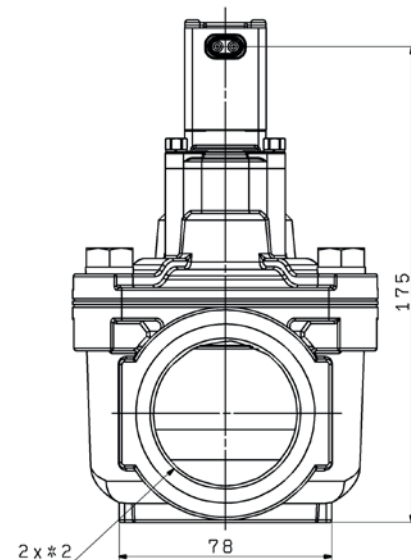
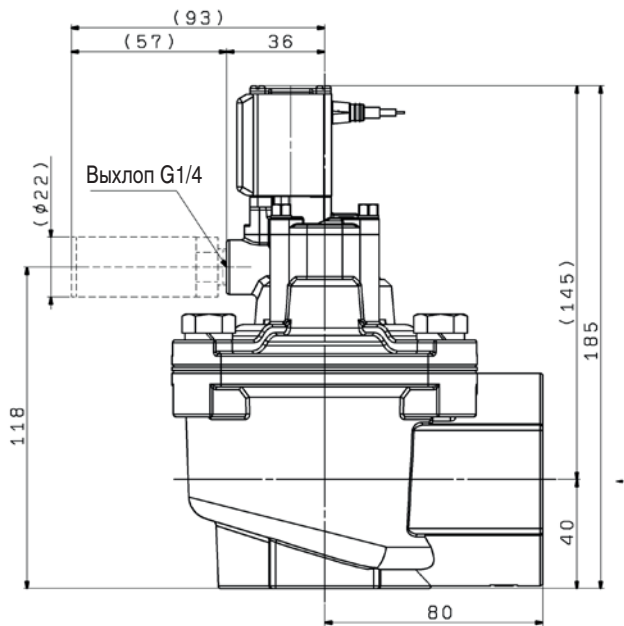
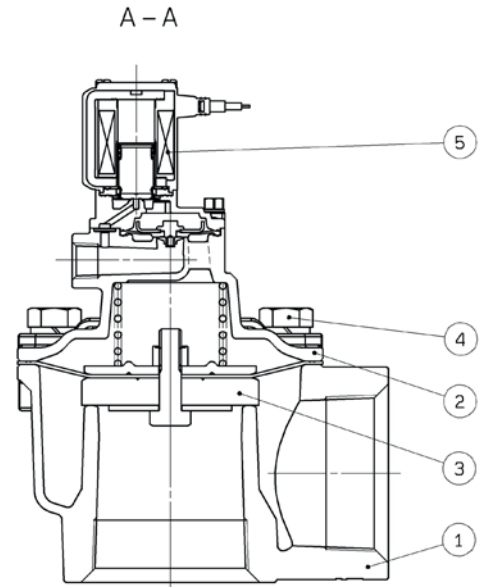
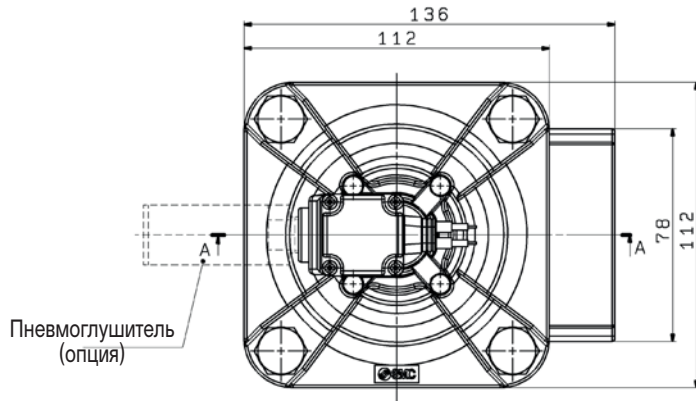
2/2 клапан для встряхивания рукавных фильтров

VXF

Размеры

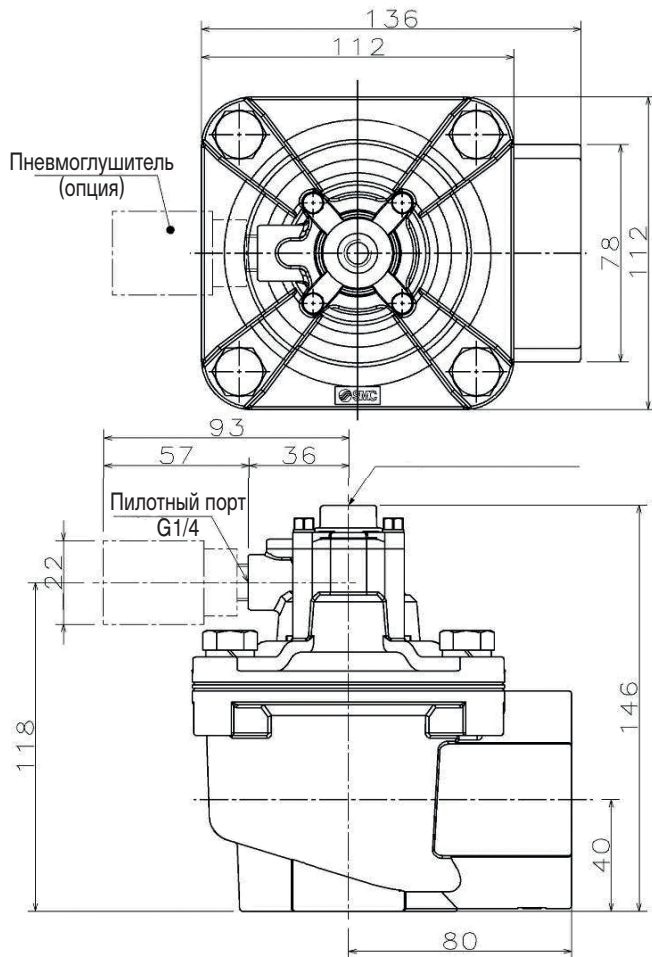
VXF24A

С электроуправлением, с залитым кабелем,
двухступенчатая мембранная структура



Размеры**VXFA24A**

**С пневмоуправлением,
двухступенчатая мембранная структура**



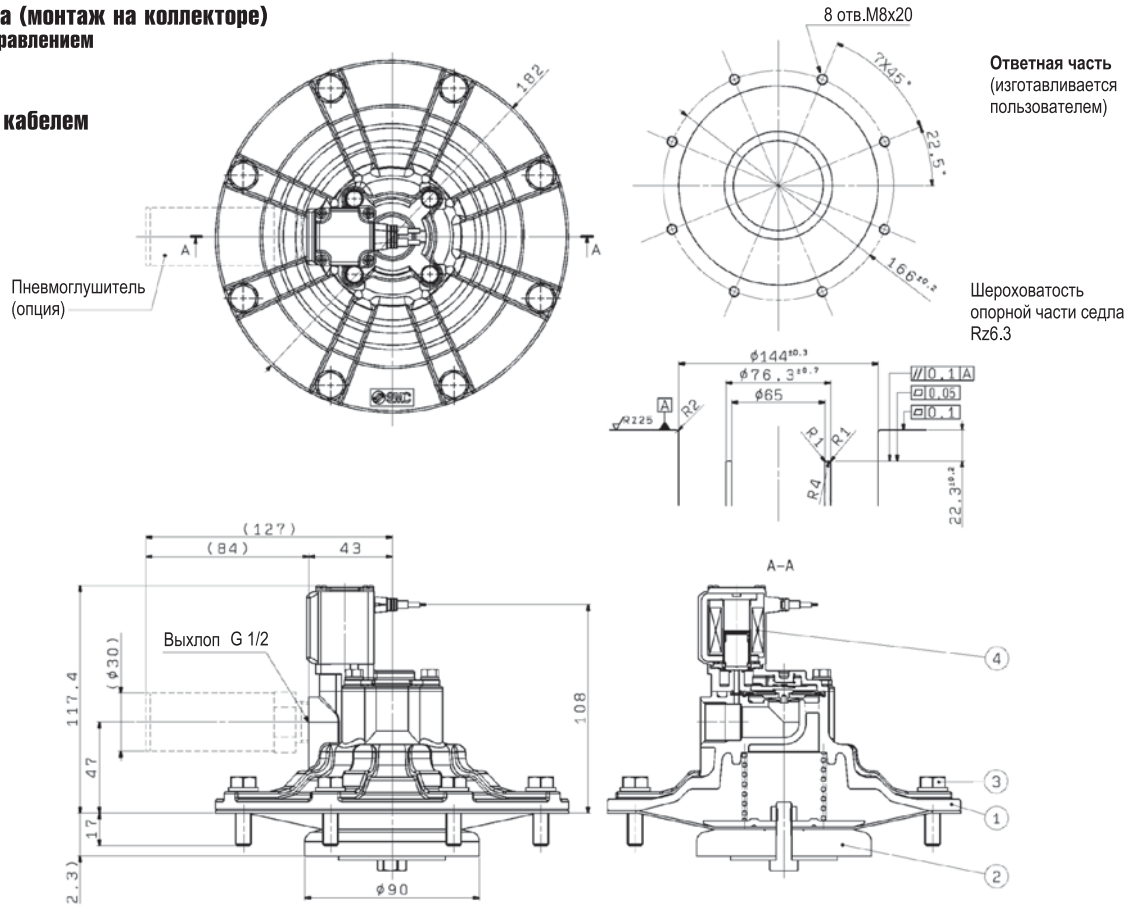
2/2 клапан для встряхивания рукавных фильтров

VXF

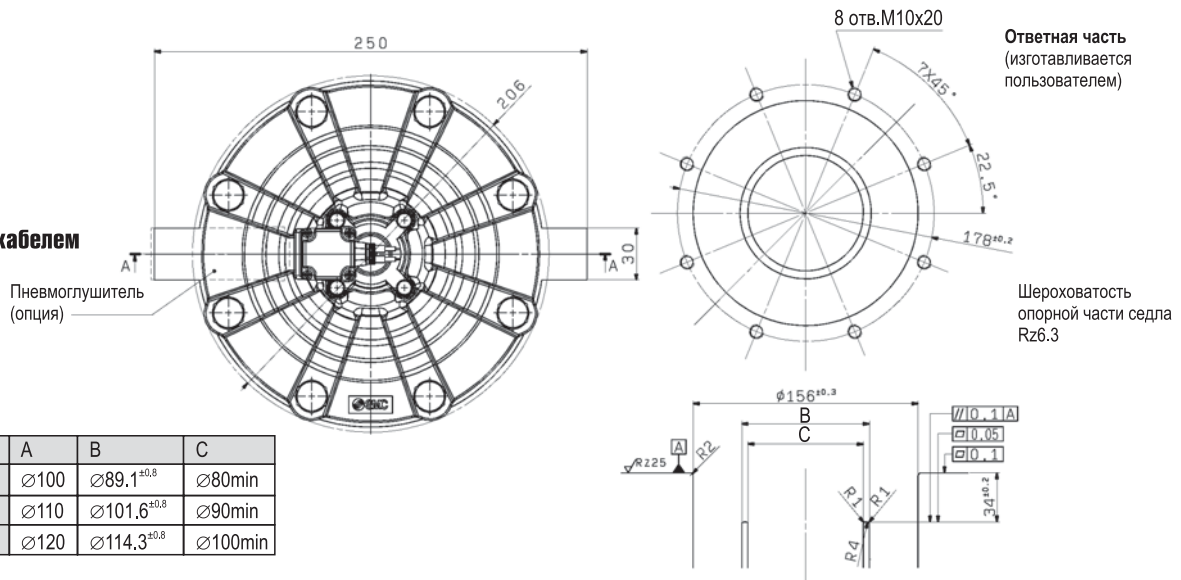
Размеры

Без корпуса (монтаж на коллекторе)
С электроуправлением

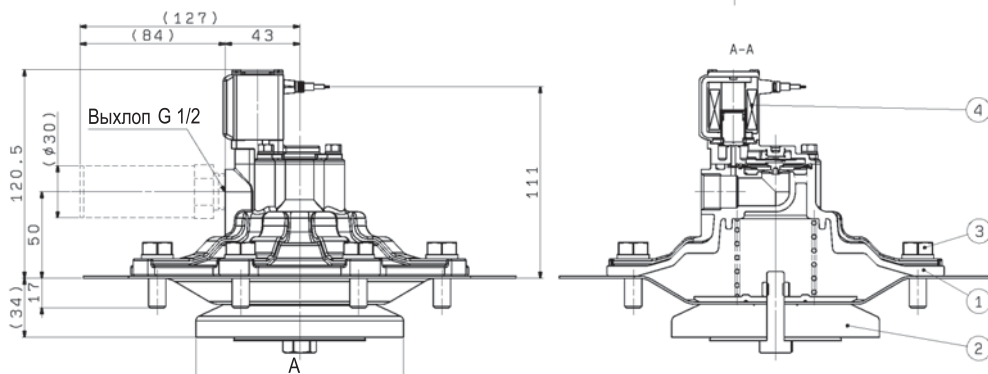
VXF25B
с залитым кабелем



VXF26B
VXF27B
VXF28B
с залитым кабелем



Модель	A	B	C
VXF26B	∅100	∅89.1 ^{+0.8}	∅80min
VXF27B	∅110	∅101.6 ^{+0.8}	∅90min
VXF28B	∅120	∅114.3 ^{+0.8}	∅100min



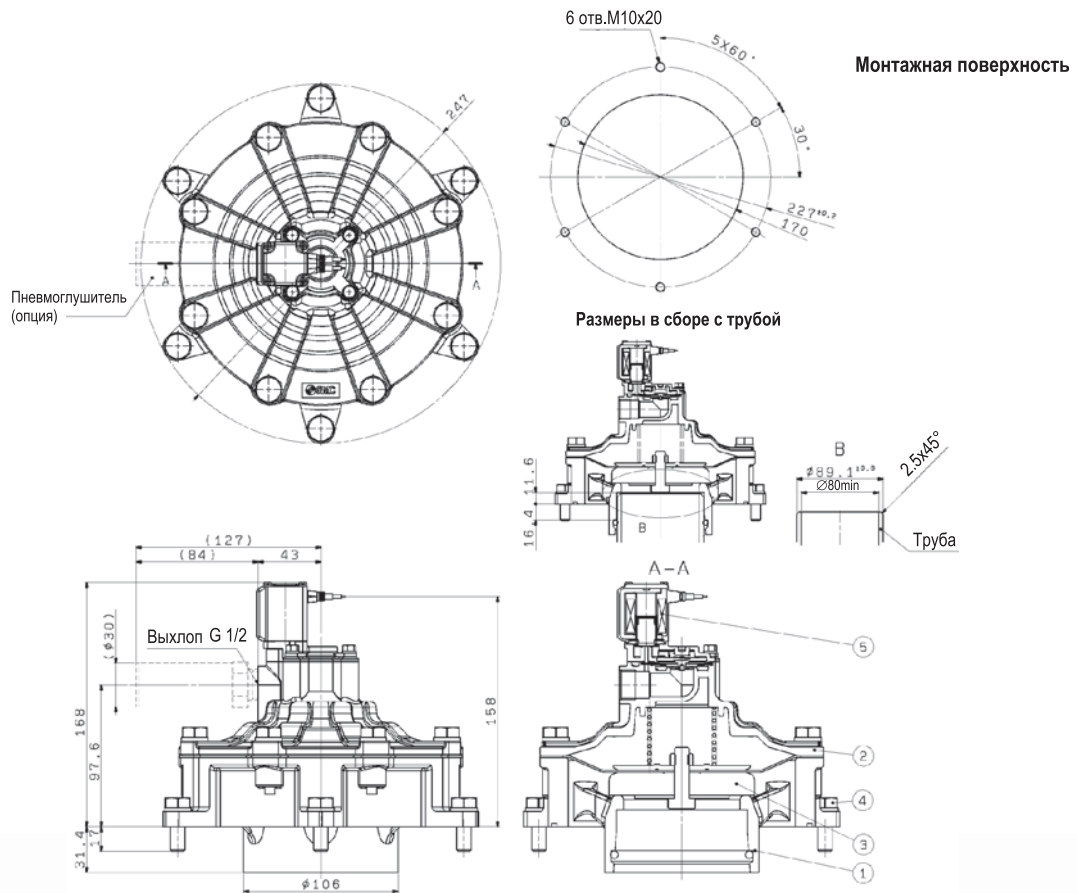


2/2 клапан для встряхивания рукавных фильтров

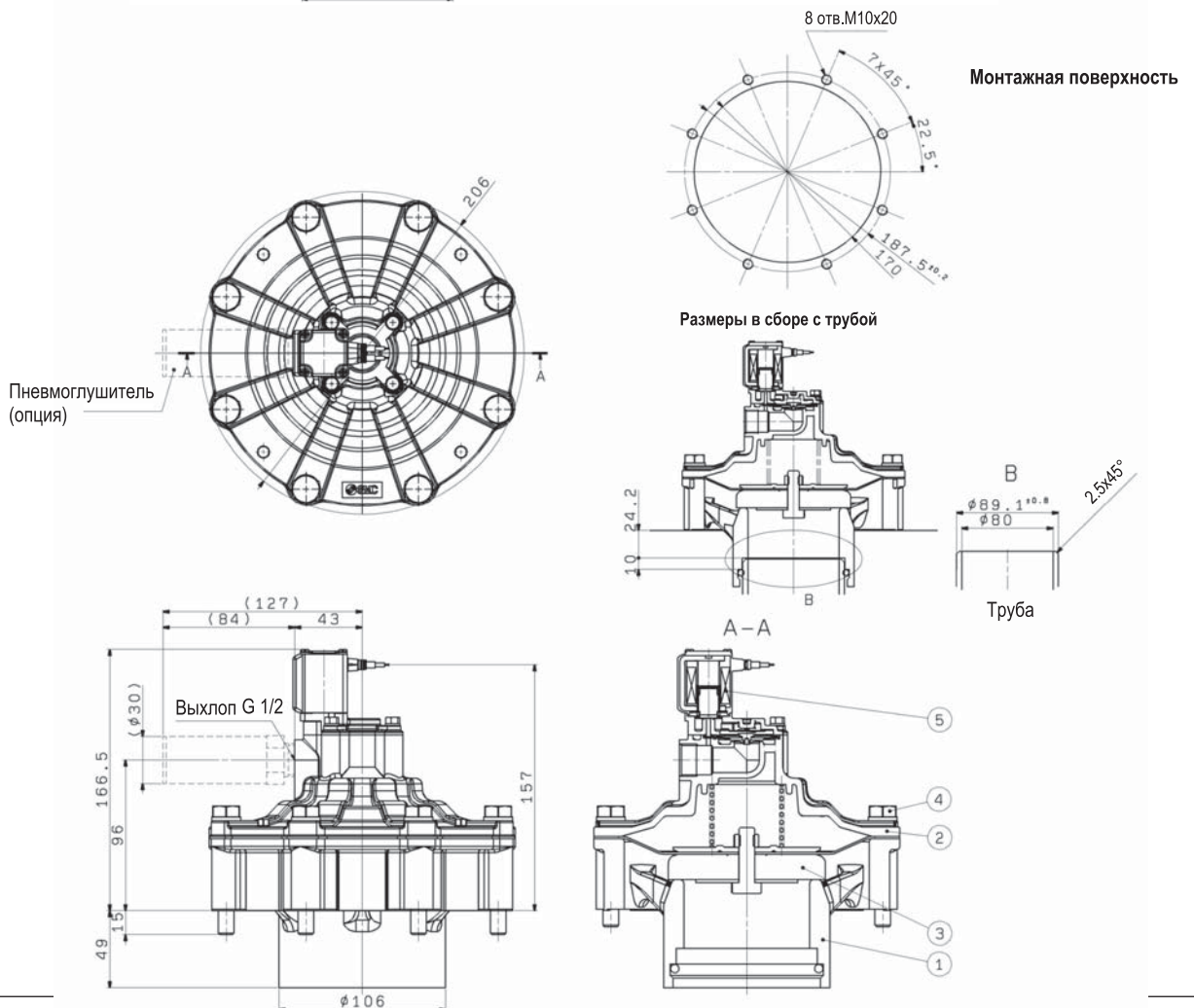
VXF

Размеры

VXF26C



VXF26D



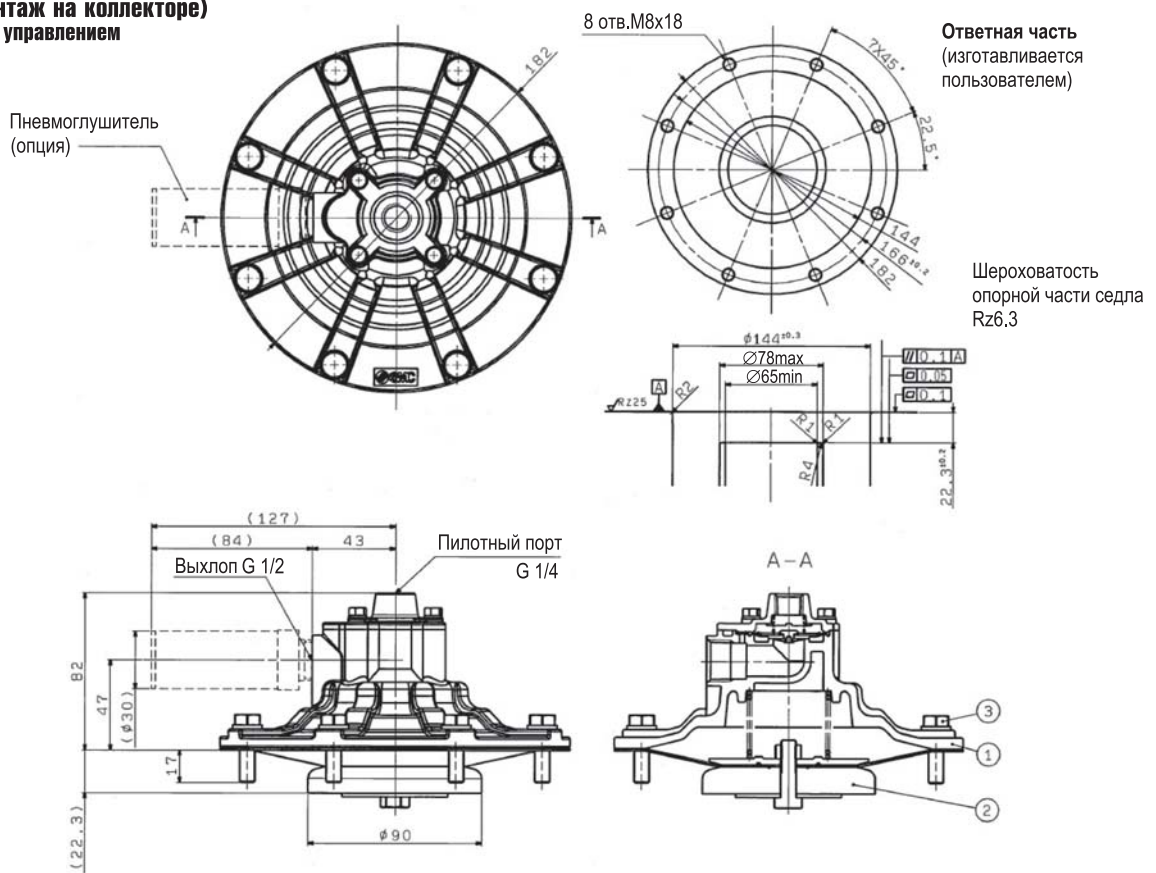
2/2 клапан для встряхивания рукавных фильтров

VXF

Размеры

Без корпуса (монтаж на коллекторе)
С пневматическим управлением

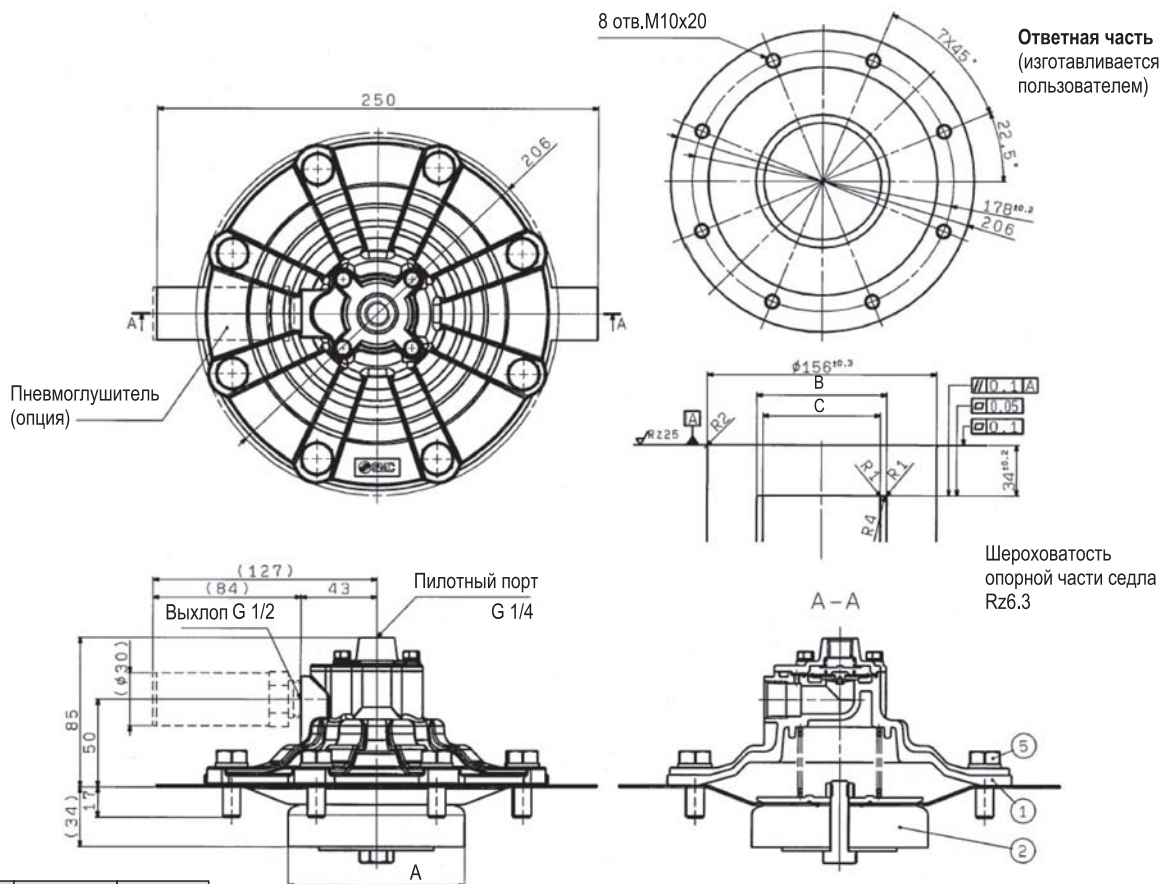
VXFA25B



VXFA26B

VXFA27B

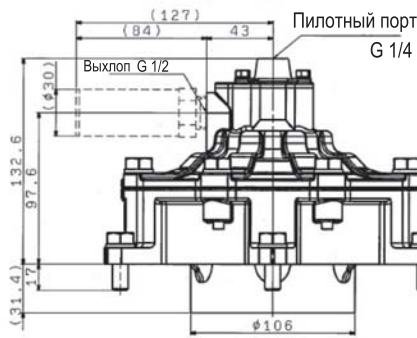
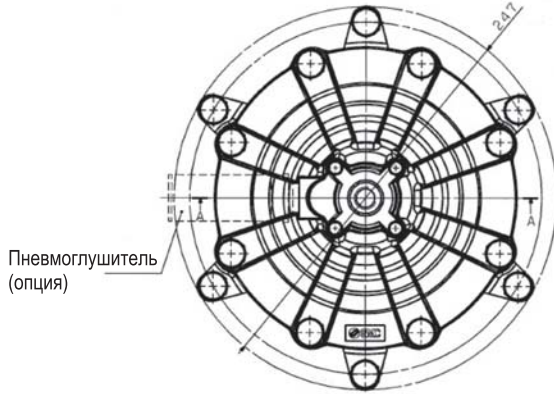
VXFA28B



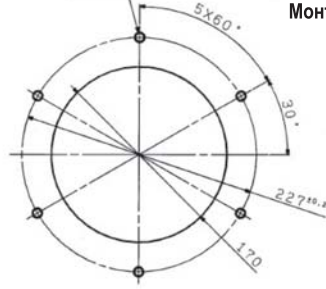
Модель	A	B	C
VXFA26B	∅100	∅91max	∅80min
VXFA27B	∅110	∅101.6 ^{+0.8}	∅90min
VXFA28B	∅120	∅114.3 ^{+0.8}	∅100min

Размеры

VXFA26C

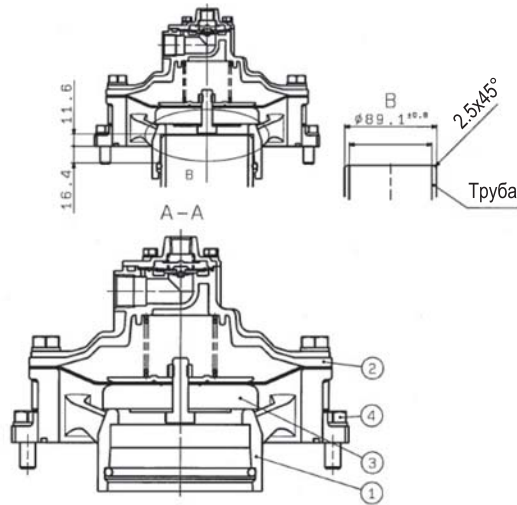


6 отв. M10x20

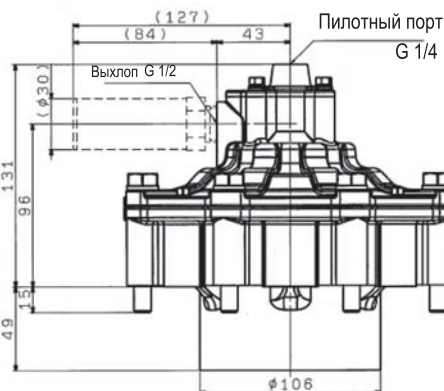
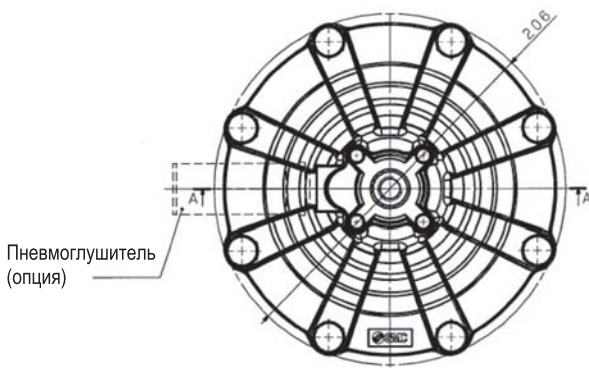


Монтажная поверхность

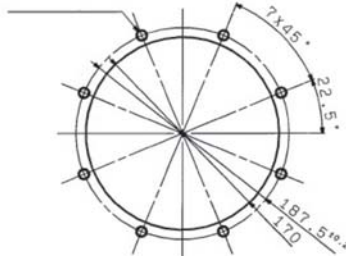
Размеры в сборе с трубой



VXFA26D

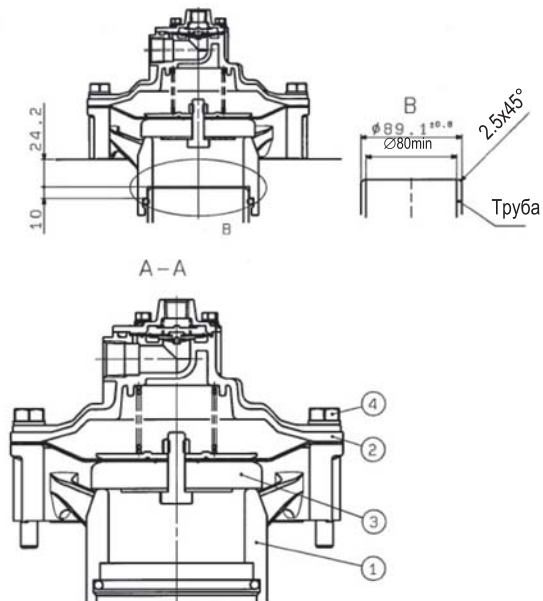


8 отв. M10x20



Монтажная поверхность

Размеры в сборе с трубой



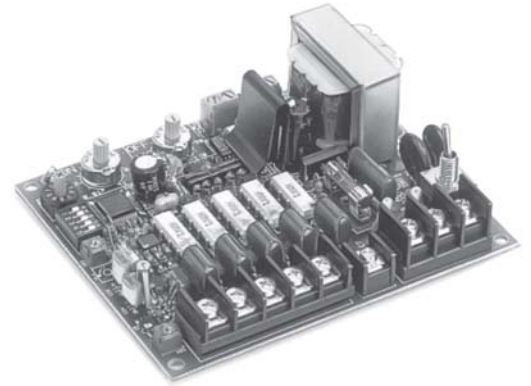
Контроллер для автоматического управления группой клапанов

www.kbknverno.ru ООО ПКФ КБК ПЕРСПЕКТИВА (495) 775-71-59 info@kbknverno.ru



Предназначен для последовательного, циклически повторяющегося автоматического включения клапанов.

- Исполнения с 6 и 10 каналами управления
- Возможность увеличения числа каналов путем соединения контроллеров в каскады
- Возможность двойного включения клапана
- Широкие диапазоны настройки длительности включения и паузы между включениями



Технические характеристики

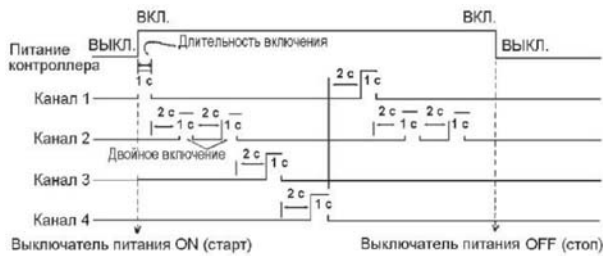
Номер для заказа	VXFC06D	VXFC10D	VXFC06A	VXFC10A
Число каналов управления	6	10	6	10
Напряжение питания / выхода (В)	DC 24 ~ 48		AC 85 ~ 240	
Диапазон настройки времени (с)	Включено	0.01 ~ 0.99		
	Выключено (пауза)	0 ~ 299		
	Воспроизводимость	±2% от установленного значения		
Температура окружающей среды (°C)	0 ~ 50			
Относительная влажность воздуха	45 ~ 85% (конденсация не допускается)			

Функция двойного включения

Двойное включение используется для повышения эффективности очистки рукавного фильтра путем более интенсивного его встряхивания. Для включения этой функции следует установить переключатель на данном канале в положение «ON» (положение «OFF» отключает эту функцию, при этом включение клапана производится однократно).

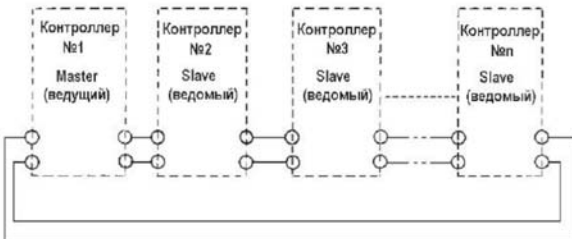
Пример циклограммы контроллера

Исходные данные: число каналов управления - 4, функция двойного включения только для канала 2, длительность включения 1 с, пауза между включениями 2 с.

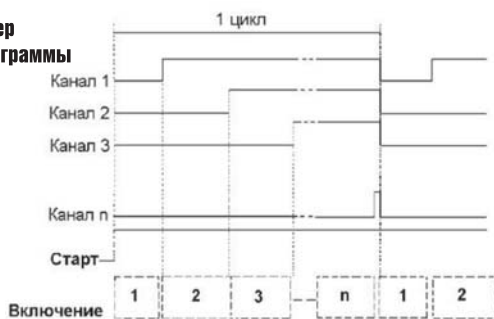


Каскадное соединение

Один контроллер имеет только 10 каналов управления. Число каналов может быть увеличено до 20 и 30 путем соединения контроллеров в каскады



Пример циклограммы



Размеры

