

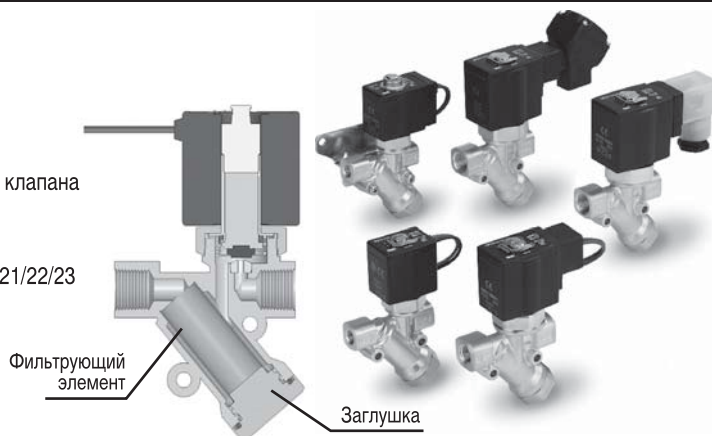


2/2 клапан со встроенным фильтром для различных сред

VXK21/22/23

G1/8 ~ G3/8

- Для воздуха, вакуума, воды, масла, пара
- Встроенный сетчатый фильтр из нержавеющей стали на входе клапана обеспечивает длительную бесперебойную работу даже при наличии примесей в рабочей среде
- Удобство обслуживания: очистка фильтра производится без демонтажа клапана
- Экономия установочного пространства за счет размещения фильтра и клапана в едином корпусе
- Основные характеристики соответствуют характеристикам клапанов VX21/22/23
- Для замены фильтрующего элемента достаточно извлечь заглушку:



Рабочая среда

Рабочая среда	Символ	Материал уплотнения	Материал корпуса/ экранирующего кольца ³⁾	Класс изоляции ⁴⁾	Температура, °C		Примечание
					среды	окружающая	
Воздух, инертные газы	-	NBR	Латунь	B	-10 ⁶⁾ ~ 60	-20 ~ 60	Для уменьшения абразивного износа и снижения шумности катушки используйте клапаны с двухполупериодным выпрямителем (AC)
Средний вакуум, исполнение без утечек ¹⁾ , обезжиренное ²⁾	V ²⁾	FKM		B			
Вода	-	NBR	Латунь/ медь	B	1 ~ 60		
Высокотемпературная вода	E	EPDM		H	1 ~ 99		
Масло ³⁾	A	FKM		B	- 5 ~ 60		
	D			H	- 5 ~ 120		
Пар	S	PTFE	H	≤183			
Прочие комбинации	B	EPDM		B	-	-	
	C	PTFE		B	-	-	

¹⁾ Рабочий перепад давлений не менее 0,1 МПа, утечки не более 10⁻⁶ Па·м³/с.

²⁾ Только для работы со средами, не допускающими наличия смазки на внутренних поверхностях клапана.

³⁾ Вязкость среды не должна превышать 50 мм²/с. В исполнении с двухполупериодным выпрямителем специальная конструкция якоря обеспечивает зазор между якорем и неподвижным полюсом во включенном состоянии. Это позволяет ускорить срабатывание при выключении управляющего сигнала. Для сред, имеющих вязкость выше, чем у воды и в случаях, когда важна скорость срабатывания при выключении управляющего сигнала, выбирайте исполнение DC или AC со встроенным двухполупериодным выпрямителем.

⁴⁾ Класс изоляции H: только для катушек AC.

⁵⁾ В исполнениях DC, а также AC со встроенным двухполупериодным выпрямителем, нет экранирующего кольца

⁶⁾ Точка росы не должна превышать -10°C

Общие технические характеристики

Клапан	Принцип действия		Клапан тарельчатого типа с прямым управлением		
	Испытательное давление (МПа)		5.0		
	Материал корпуса		Латунь		
	Материал уплотнений		NBR, FKM, EPDM, PTFE		
	Степень защиты		IP65 ¹⁾		
Требования к окружающей среде		Без коррозионно-активных или взрывоопасных газов			
Фильтр	Размер сетки		100 mesh ²⁾ (размер проходящих частиц ≤ 0.15 мм)		
	Материал проволоки		Нерж. сталь		
Катушка	Номинальное напряжение	VAC	100, 200, 110, 220, 230, 240, 48		
		VDC	24, 12		
	Допустимые отклонения напряжения (% номинального напряжения)		≤ ±10		
	Допустимое напряжение отключения ³⁾ (% номинального напряжения)	Переменный ток (изоляция класса В, двухполупериодный выпрямитель)		≤ 10	
		Переменный ток (изоляция класса В или класса Н)		≤ 20	
Постоянный ток (изоляция класса В)		≤ 2			
Изоляция обмотки		Класс В, класс Н			

¹⁾ Исполнение GS (электр. подвод - залитой кабель с искрогашением) имеет степень защиты IP40.

²⁾ mesh - внесистемная единица измерения для проволочных сеток; 1 mesh = 1 отв./линейный дюйм.

³⁾ Напряжение, при котором гарантировано отключение

Характеристики катушек

Типоразмер клапана	DC		AC (изоляция класса В, встроенный двухполупериодный выпрямитель)		AC, 50 Гц (изоляция класса Н)				Нагрев (°C) ¹⁾	
	Потребляемая мощность (Вт)	Нагрев (°C) ¹⁾	Полная мощность (В·А)	Нагрев (°C) ¹⁾	переключение		удержание			
					Н.З.	Н.О.	Н.З.	Н.О.	Н.З.	Н.О.
VXK21	4,5	45	7	55	19	22	10	11	50	55
VXK22	7	45	9,5	60	43	46	20	20	65	65
VXK23	10,5	60	12	65	62	64	32	32	65	65

¹⁾ При окружающей температуре 20°C и номинальном напряжении

2/2 клапан со встроенным фильтром для различных сред VXK21/22/23

Технические характеристики

Тип Н.З.

Присоединит. резьба	Условный проход (мм)	Типоразмер	Макс. рабочее давление (МПа) ¹⁾						Макс. давление в системе (МПа)	Вес (г) ²⁾
			вода		воздух	масло		пар		
			АС	DC		АС	DC	АС		
G1/8	2	VXK2110-01F	2.0	1.5	1.5	1.5	1.5	1.0	Вода, масло, воздух 3.0 Пар 1.0	480
	3	VXK2120-01F	0.9	0.5	0.6	0.5	0.5	1.0		
	4,5	VXK2130-01F	0.4	0.2	0.2	0.2	0.15	0.45		
G1/4	2	VXK2110-02F	2.0	1.5	1.5	1.5	1.5	1.0	Вода, масло, воздух 1.0 Пар 0.5	640 790 480 640 790 640 790 640 790
		VXK2120-02F	0.9	0.5	0.6	0.5	0.5	1.0		
		VXK2220-02F	1.7	1.5	1.5	1.2	1.2	-		
	3	VXK2320-02F	2.5	3.0	3.0	1.7	2.0	-		
		VXK2130-02F	0.4	0.2	0.2	0.2	0.15	0.45		
		VXK2230-02F	0.6	0.35	0.35	0.35	0.3	0.75		
	4.5	VXK2330-02F	0.85	0.9	0.9	0.55	0.85	1.0		
		VXK2240-02F	0.35	0.15	0.15	0.2	0.1	0.4		
		VXK2340-02F	0.55	0.3	0.35	0.35	0.3	0.5		
	6	VXK2250-02F	0.13	0.08	0.08	0.1	0.08	0.15		
		VXK2350-02F	0.17	0.2	0.2	0.14	0.2	0.2		
		VXK2130-02F	0.4	0.2	0.2	0.2	0.15	0.45		
G3/8	3	VXK2220-03F	1.7	1.5	1.5	1.2	1.2	1.0	Вода, масло, воздух 3.0 Пар 1.0	640 790 640 790 640 790 640 790
		VXK2320-03F	2.5	3.0	3.0	1.7	2.0	-		
		VXK2230-03F	0.6	0.35	0.35	0.35	0.3	0.75		
	4.5	VXK2330-03F	0.85	0.9	0.9	0.55	0.85	1.0		
		VXK2240-03F	0.35	0.15	0.15	0.2	0.1	0.4		
		VXK2340-03F	0.55	0.3	0.35	0.35	0.3	0.5		
	6	VXK2250-03F	0.13	0.08	0.08	0.1	0.08	0.15		
		VXK2350-03F	0.17	0.2	0.2	0.14	0.2	0.2		
		VXK2130-03F	0.4	0.2	0.2	0.2	0.15	0.45		
	8	VXK2250-03F	0.13	0.08	0.08	0.1	0.08	0.15		
		VXK2350-03F	0.17	0.2	0.2	0.14	0.2	0.2		
		VXK2130-03F	0.4	0.2	0.2	0.2	0.15	0.45		

¹⁾ Максимальный перепад давлений между входом и выходом клапана.

²⁾ Вес указан для исполнения с залитым кабелем. Вес исполнения с кабелепроводом увеличится на 10 г, с DIN-разъемом - на 30 г, с терминальной коробкой - на 60 г.

Тип Н.О.

Присоединит. резьба	Условный проход (мм)	Типоразмер	Макс. рабочее давление (МПа) ¹⁾				Макс. давление в системе (МПа)	Вес (г) ²⁾
			вода	воздух	масло	пар		
G1/8	2	VXK2112-01F	0.9	1.5	0.8	1.0	Вода, масло, воздух 3.0 Пар 1.0	500
	3	VXK2122-01F	0.45	0.7	0.45	0.7		
	4.5	VXK2132-01F	0.2	0.3	0.2	0.3		
G1/4	2	VXK2112-02F	0.9	1.5	0.8	1.0	Вода, масло, воздух 1.0 Пар 0.5	670 830 500 670 830 670 830 670 830
		VXK2122-02F	0.45	0.7	0.45	0.7		
		VXK2222-02F	0.8	1.0	0.7	1.0		
	3	VXK2322-02F	1.2	1.6	1.0	-		
		VXK2132-02F	0.2	0.3	0.2	0.3		
		VXK2232-02F	0.3	0.45	0.3	0.45		
	4.5	VXK2332-02F	0.6	0.8	0.6	0.8		
		VXK2242-02F	0.15	0.25	0.15	0.25		
		VXK2342-02F	0.35	0.45	0.35	0.45		
G3/8	3	VXK2222-03F	0.8	1.0	0.7	1.0	Вода, масло, воздух 1.0 Пар 0.5	670 830 670 830 670 830
		VXK2322-03F	1.2	1.6	1.0	-		
		VXK2232-03F	0.3	0.45	0.3	0.45		
	4.5	VXK2332-03F	0.6	0.8	0.6	0.8		
		VXK2242-03F	0.15	0.25	0.15	0.25		
		VXK2342-03F	0.35	0.45	0.35	0.45		

¹⁾ Максимальный перепад давлений между входом и выходом клапана.

²⁾ Вес указан для исполнения с залитым кабелем. Вес исполнения с кабелепроводом увеличится на 10 г, с DIN-разъемом - на 30 г, с терминальной коробкой - на 60 г.



2/2 клапан со встроенным фильтром для различных сред VXK21/22/23

Номер для заказа

Типоразмер

21	VXK21
22	VXK22
23	VXK23

см. табл. 1

Условный проход (мм)

1	2
2	3
3	4,5
4	6
5	8

см. табл. 1

Встроенный 2-полупериодный выпрямитель

R	Нет
	Есть (только для АС, изоляция класса В)

Тип клапана

0	Н.З.
2	Н.О.

Присоединит. резьба

01	G1/8
02	G1/4
03	G3/8

см. табл. 1

Обезжиренное исполнение

Z	Нет
	Есть

Для работы со средами, не допускающими наличия смазки на внутренних поверхностях клапана. Для вакуума (опция V) не заполняется

Номинальное напряжение

1	100 VAC
2	200 VAC
3	110 VAC
4	220 VAC
7	240 VAC
8	48 VAC
J	230 VAC
5	24 VDC
6	12 VDC

см. табл. 2

Электрический разъем

G	Залитый кабель	
GS	Залитый кабель с искрогашением	
C	Кабелепровод	
T	Терминальная коробка	
TS	Терминальная коробка с искрогашением	
TL	Терминальная коробка с индикатором	
TZ	Терминальная коробка с индикатором и искрогашением	
Только для катушек с изоляцией класса В:		
D	DIN-разъем	
DS	DIN-разъем с искрогашением	
DL	DIN-разъем с индикатором	
DZ	DIN-разъем с индикатором и искрогашением	
DO	DIN-разъем без ответной части, сальник в комплекте	

Ответная часть

Опции

V	Воздух, инертные газы, вода	
V	Средний вакуум, исполнение без утечек, обезжиренное	
E	Высокотемпературная вода	
A	Масло, класс изоляции В	
D	Масло, класс изоляции Н	
S	Пар	
B	Прочие	уплотнение EPDM
C	комбинации	уплотнение PTFE

см. табл. Рабочие среды

AC VXK 21 2 0 - 01 F - 1 G R 1

DC VXK 21 2 0 - 01 F - 5 G 1

Таблица 1. Соответствие присоединительной резьбы условному проходу

Присоединит. резьба	Типоразмер	Условный проход					
		1	2	3	4	5 ¹⁾	
		2 мм	3 мм	4,5 мм	6 мм	8 мм	
01	G1/8	VXK21	•	•	•	-	-
02	G1/4	VXK21	•	•	•	-	-
02	G1/4	VXK22 / VXK23	-	• ²⁾	•	•	•
03	G3/8	VXK22 / VXK23	-	• ³⁾	•	•	•

¹⁾ Только Н.З. исполнение
²⁾ Для пара: Н.З. исполнение недоступно, в Н.О. исполнении доступен только типоразмер VXK22
³⁾ Для пара доступен только типоразмер VXK22

Таблица 2. Варианты электрического подключения для различных сред

Номинальное напряжение	Изоляция катушки класса В (среда - воздух)	Изоляция катушки класса В (среда - вода, масло)			Изоляция катушки класса Н (среда - вода, масло, пар)					
		S	L	Z	S	L	Z			
1	100 VAC	-	•	-	•	•	•	•	•	•
2	200 VAC	-	•	-	•	•	•	•	•	•
3	110 VAC	-	•	-	•	•	•	•	•	•
4	220 VAC	-	•	-	•	•	•	•	•	•
7	240 VAC	-	-	-	•	-	-	•	-	-
8	48 VAC	-	-	-	•	-	-	•	-	-
J	230 VAC	-	-	-	•	-	-	•	-	-
5	24 VDC	•	•	•	•	•	•	В DC исполнении недоступны		
6	12 VDC	•	-	-	•	-	-	В DC исполнении недоступны		

S - с искрогашением; L - с индикатором; Z - с индикатором и искрогашением
 Для исполнения AC со встроенным двухполупериодным выпрямителем опции S и Z указывать не нужно, т.к. в данном исполнении искрогаситель предусмотрен.

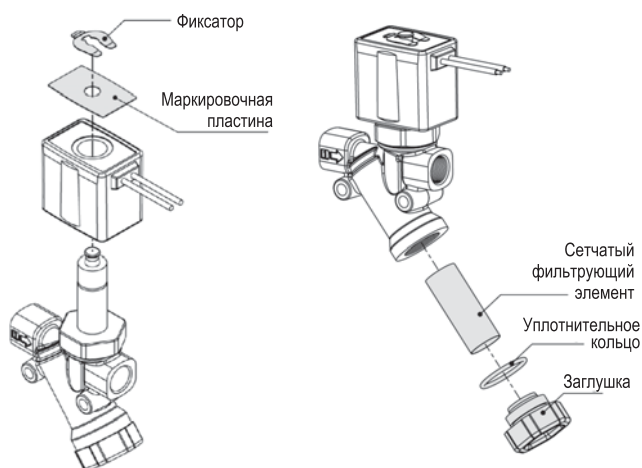
Компания SMC сохраняет за собой право на внесение технических и размерных изменений

2/2 клапан со встроенным фильтром для различных сред VXK21/22/23

Номер для заказа. Принадлежности

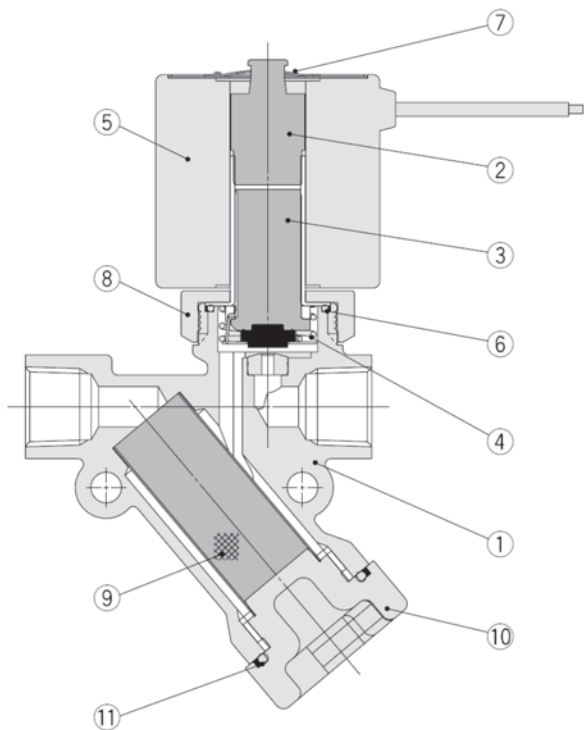
Принадлежности (заказываются отдельно)

Наименование	Номер для заказа			
	VXK21	VXK22	VXK23	
Крепёжный угольник	VXK021N-5A			
Запасной элемент включения с катушкой электромагнита	VX02□N-□-□ См. стр. 44			
Ответная часть DIN-разъема	VCW20-1-29-1			
Маркировочная пластина	AZ-T [модель клапана]			
Стопор	Н.З. клапан	VX021N-10	VX022N-10	VX023N-10
	Н.О. клапан	ETW-7	ETW-8	ETW-9
Сетчатый фильтрующий элемент	VXK021N-4-1			
Заглушка	VXK021N-3C-2			
Уплотнительное кольцо	NBR	KA00520		
	FKM	KA01278M		
	EPDM	KA02091		
	PTFE	KA02118		

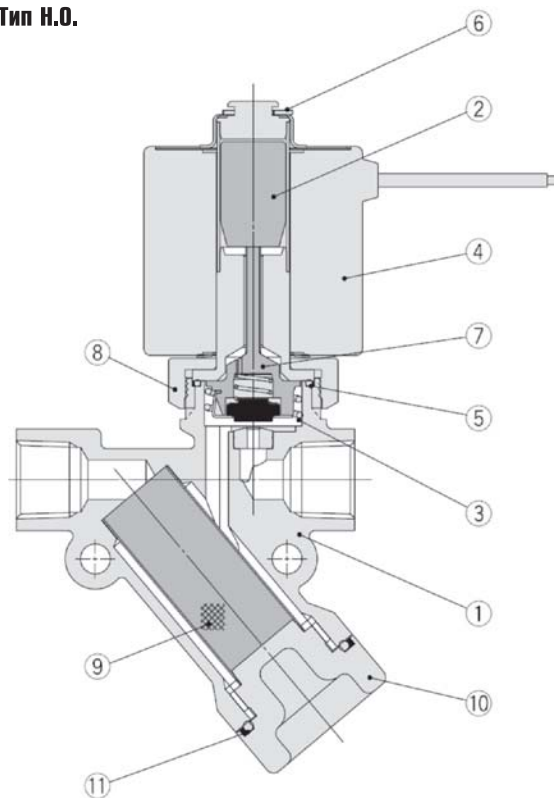


Конструкция

Тип Н.З.



Тип Н.О.



Спецификация

Поз.	Наименование	Материал
1	Корпус	Латунь
2	Сердечник ²⁾	Нерж. сталь, медь
3	Якорь	Нерж. сталь, PPS, NBR (FKM, EPDM, PTFE)
4	Возвратная пружина	Нерж. сталь
5	Катушка	-
6	Уплотнение	NBR (FKM, EPDM, PTFE)
7	Стопор	SK
8	Гайка	Латунь
9	Сетчатый фильтр	Нерж. сталь
10	Заглушка	Латунь
11	Уплотнение	NBR (FKM, EPDM, PTFE)

Спецификация

Поз.	Наименование	Материал
1	Корпус	Латунь
2	Сердечник ²⁾	Нерж. сталь, медь
3	Возвратная пружина	Нерж. сталь
4	Катушка	-
5	Уплотнение	NBR (FKM, EPDM, PTFE)
6	Стопорное кольцо	Нерж. сталь
7	Шток в сборе	Нерж. сталь, PPS, NBR (FKM, EPDM, PTFE)
8	Гайка	Латунь
9	Сетчатый фильтр	Нерж. сталь
10	Заглушка	Латунь
11	Уплотнение	NBR (FKM, EPDM, PTFE)

¹⁾ Материал уплотнений, указанный в скобках - опции;

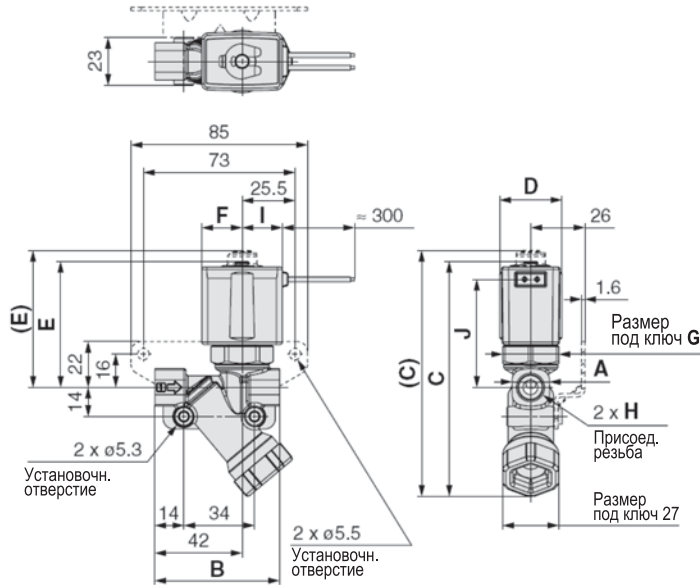
²⁾ Сердечник из меди недоступен в исполнениях DC и AC с двухполупериодным выпрямителем



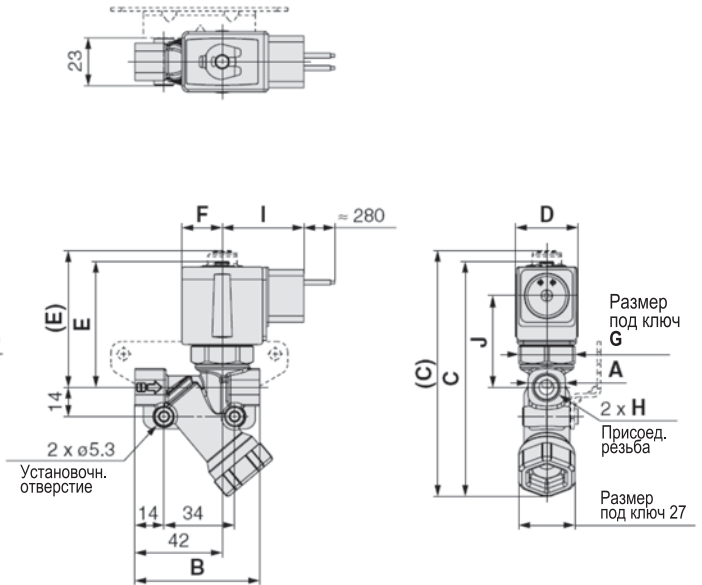
2/2 клапан со встроенным фильтром для различных сред VXK21/22/23

Размеры

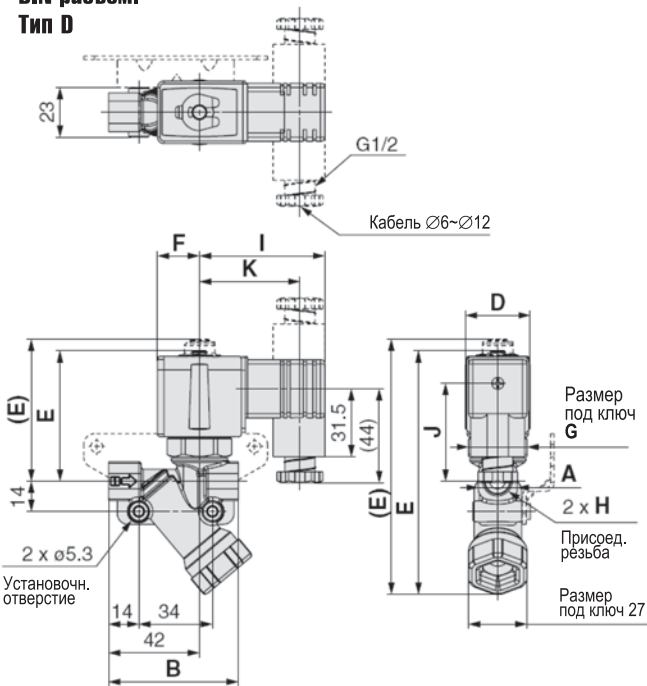
**Залитой кабель.
Тип G**



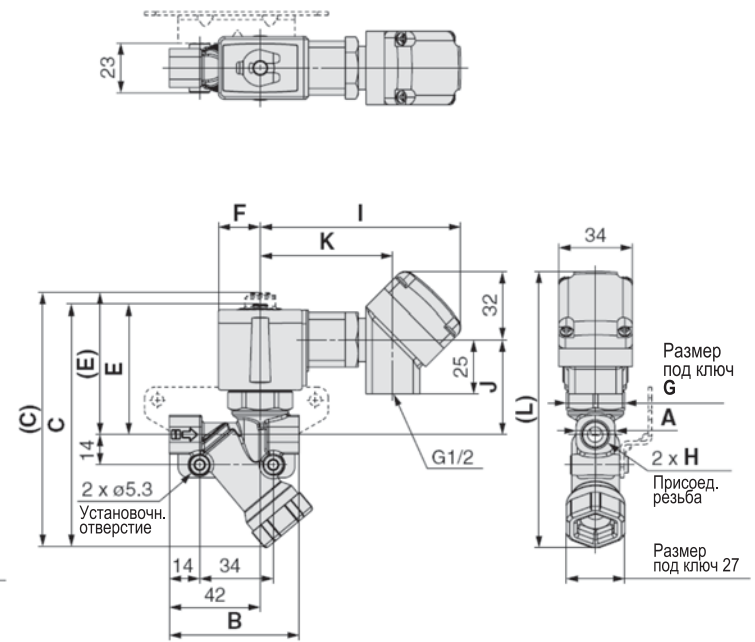
**Кабелепровод.
Тип C**



**DIN-разъём.
Тип D**



**Терминальная коробка.
Тип T**



Компания SMC сохраняет за собой право на внесение технических и размерных изменений

Типоразмер		Условный проход	Присоед. резьба H	A	B	C	(C) ²⁾	D	E	(E) ²⁾	F	G
Н.З.	Н.О.											
VXK21□0	VXK21□2	∅2, ∅3, ∅4.5	G1/8, G1/4	18	60	(112)	(119)	30	60	67	19.5	27
VXK22□0	VXK22□2	∅3, ∅4.5, ∅6, ∅8 ¹⁾	G1/4, G3/8	22	63.5	(121.5)	(128.5)	35	69	76.5	22.5	32
VXK23□0	VXK23□2	∅3, ∅4.5, ∅6, ∅8 ¹⁾	G1/4, G3/8	22	63.5	(127.5)	(135)	40	75.5	83.5	25	36

Типоразмер		Варианты электр. подвода ³⁾								Варианты электр. подвода со встроенным двухполупериодным выпрямителем ³⁾													
Н.З.	Н.О.	Залитый кабель		кабелепровод		DIN-разъём		терминальная коробка		залитый кабель		кабелепровод		DIN-разъём		терминальная коробка							
		I	J	I	J	I	J	K	I	J	K	L	I	J	I	J	K	L					
VXK21□0	VXK21□2	19.5	52	40	44.5	58.5	44	46.5	(92)	44.5	(61)	(129)	30	48	48.5	43	65.5	44	53.5	(100.5)	43	(69.5)	(127)
VXK22□0	VXK22□2	22.5	61	43	53.5	61.5	53	49.5	(95)	53.5	(64)	(138)	33	57	51.5	52	68.5	53	56.5	(103.5)	52	(72.5)	(136.5)
VXK23□0	VXK23□2	25.5	67.5	46	60	64	59.5	52	(98)	60	(66.5)	(143.5)	36	63.5	54	58.5	71	59.5	59	(106)	58.5	(75)	(142.5)

¹⁾ Условный проход 8 мм - только для Н.З. клапанов

²⁾ Размеры в скобках - для Н.О. исполнения

³⁾ В Н.О. исполнении размеры J и K увеличиваются на 1.5 мм.